

513

D

نام :

نام خانوادگی :

محل امضاء :

دفترچه شماره ۲
صبح جمعه
۹۲/۱۱/۱۸



جمهوری اسلامی ایران
وزارت علوم، تحقیقات و فناوری
سازمان سنجش آموزش کشور

اگر دانشگاه اصلاح شود مملکت اصلاح می شود.
امام خمینی (ره)

آزمون ورودی دوره های کارشناسی ارشد ناپوسته داخل - سال ۱۳۹۳

مجموعه مهندسی کامپیوتر - کد ۱۲۷۷

مدت پاسخگویی: ۸۰ دقیقه

تعداد سؤال: ۴۸

عنوان مواد امتحانی، تعداد و شماره سؤالات

ردیف	مواد امتحانی	تعداد سؤال	از شماره	تا شماره
۱	دروس تخصصی معماری کامپیوتر (مدارهای الکتریکی، VLSI، الکترونیک دیجیتال، انتقال داده ها)	۱۶	۷۴	۸۹
۲	دروس تخصصی نرم افزار (گامایلر، زبانهای برنامه سازی، طراحی الگوریتم، پایگاه داده)	۱۶	۹۰	۱۰۵
۳	دروس تخصصی هوش مصنوعی (مدارهای الکتریکی، طراحی الگوریتم ها، هوش مصنوعی)	۱۶	۱۰۶	۱۲۱

بهمن ماه سال ۱۳۹۲

استفاده از ماشین حساب مجاز نمی باشد.

این آزمون دارای نمره منفی است.

حق چاپ و تکثیر سؤالات پس از برگزاری آزمون برای تمامی اشخاص حقیقی و حقوقی تنها با مجوز این سازمان مجاز می باشد و با متخلفین برابر مقررات رفتار می شود.

محل انجام محاسبات

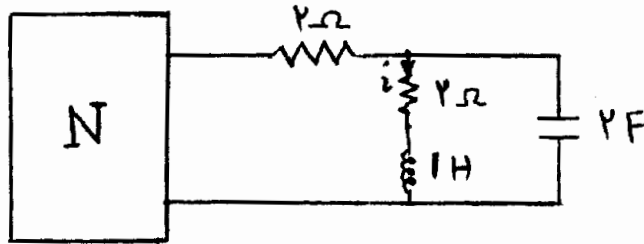
صفحه ۲

513D

دروس تخصصی معماری کامپیوتر

(مدارهای الکتریکی، VLSI، الکترونیک دیجیتال، انتقال داده‌ها)

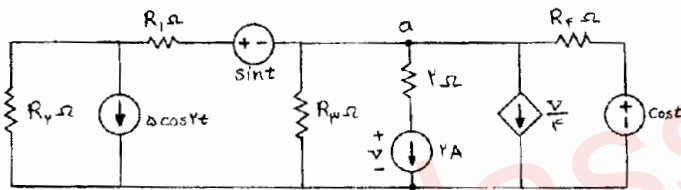
۷۴- اگر در مدار زیر $i = \sin t$ باشد توان متوسط N چند وات است؟



- (۱) $-9/5$
- (۲) $-8/75$
- (۳) -9
- (۴) 9

۷۵- اگر در مدار زیر توان متوسط منبع جریان دو آمپری برابر (-12) وات باشد

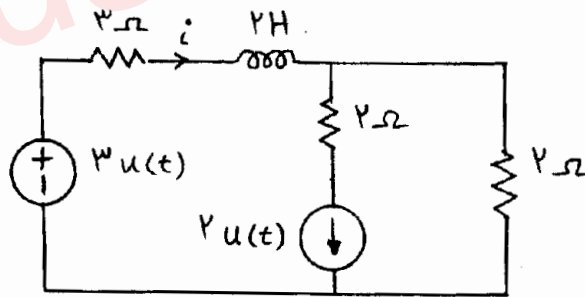
مقاومت معادل مدار از a و b چند اهم است؟



- (۱) ۱
- (۲) ۲
- (۳) ۳
- (۴) ۶

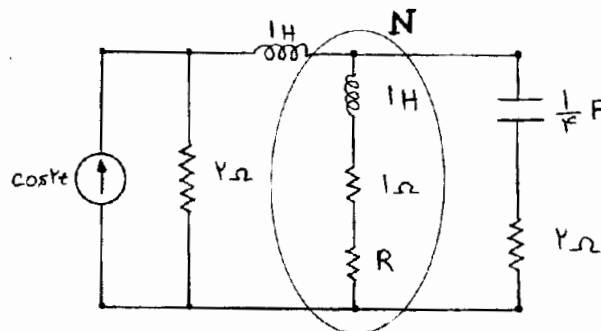
۷۶- در مدار زیر جریان اولیه سلف برابر $i(0^-) = 1A$ است. بعد از چه مدتی انرژی

سلف برابر $1/44$ ژول می‌شود؟



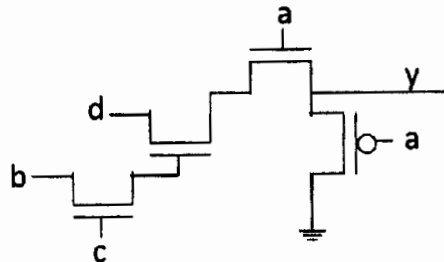
- (۱) $\frac{2}{5}$
- (۲) $\frac{2}{5} \ln 2$
- (۳) $\ln 2$
- (۴) $\frac{5}{2}$

۷۷- به ازای چه مقداری از R توان متوسط N در حالت دائمی سینوسی ماکزیمم است؟



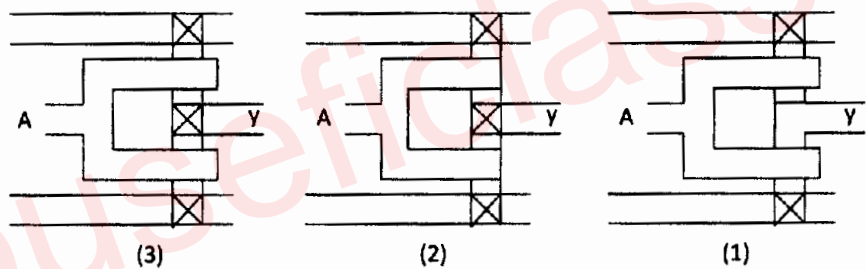
- (۱) $\sqrt{2}-1$
- (۲) ۱
- (۳) $2\sqrt{2}$
- (۴) $2\sqrt{2}-1$

۷۸- در مدار شکل زیر بازه تغییرات ولتاژ خروجی کدام مورد است؟



- (۱) $V_{DD} - V_{tn}$ و
- (۲) $V_{DD} - 2V_{tn}$ و
- (۳) $V_{DD} - V_{tn}$ و $|V_{tp}|$
- (۴) $V_{DD} - 2V_{tn}$ و $|V_{tp}|$

۷۹- چینش مدار وارونگر تراشه‌ای به سه صورت زیر طراحی شده است. در صورتی که چینش بقیه مدار برای هر سه چینش یکسان باشد، در مورد بارآوری (yield) چینش‌های (۱)، (۲) و (۳) گزینه صحیح کدام است؟



- (۱) چینش ۳ بیشترین بارآوری را دارد، چینش‌های ۱ و ۲ بارآوری صفر دارند.
- (۲) چینش ۳ بیشترین بارآوری را دارد، چینش ۲ بارآوری کمتر از ۳، چینش ۱ بارآوری صفر دارد.
- (۳) چینش ۳ بیشترین بارآوری را دارد، چینش ۱ بارآوری کمتر از ۳، چینش ۲ بارآوری صفر دارد.
- (۴) در مورد بارآوری تراشه‌ها با این اطلاعات نمی‌توان قضاوت کرد.

محل انجام محاسبات

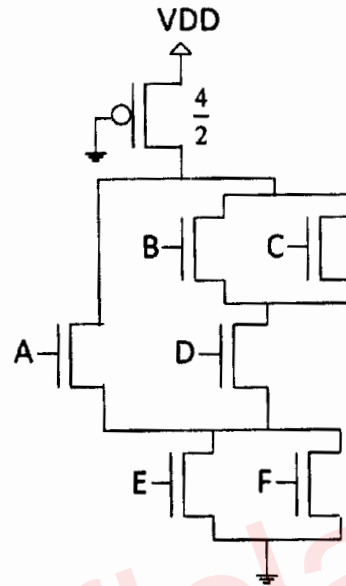
صفحه ۴

513D

دروس تخصصی معماری کامپیوتر

(مدارهای الکتریکی، VLSI، الکترونیک دیجیتال، انتقال داده‌ها)

۸۰- با فرض $\mu_n = 2\mu_p$ ، اندازه ترانزیستورهای شبکه پایین‌بر در مدار به شرطی که مقاومت معادل شبکه پایین‌بر در بدترین حالت ممکن نصف مقاومت ترانزیستور بالابر باشد، چقدر است؟



$$\left(\frac{W}{L}\right)_A = \frac{6}{2}, \left(\frac{W}{L}\right)_B = \frac{12}{2}, \left(\frac{W}{L}\right)_C = \frac{12}{2} \quad (1)$$

$$\left(\frac{W}{L}\right)_D = \frac{12}{2}, \left(\frac{W}{L}\right)_E = \frac{24}{2}, \left(\frac{W}{L}\right)_F = \frac{24}{2}$$

$$\left(\frac{W}{L}\right)_A = \frac{12}{2}, \left(\frac{W}{L}\right)_B = \frac{6}{2}, \left(\frac{W}{L}\right)_C = \frac{6}{2} \quad (2)$$

$$\left(\frac{W}{L}\right)_D = \frac{12}{2}, \left(\frac{W}{L}\right)_E = \frac{12}{2}, \left(\frac{W}{L}\right)_F = \frac{12}{2}$$

$$\left(\frac{W}{L}\right)_A = \frac{6}{2}, \left(\frac{W}{L}\right)_B = \frac{12}{2}, \left(\frac{W}{L}\right)_C = \frac{12}{2} \quad (3)$$

$$\left(\frac{W}{L}\right)_D = \frac{12}{2}, \left(\frac{W}{L}\right)_E = \frac{12}{2}, \left(\frac{W}{L}\right)_F = \frac{12}{2}$$

$$\left(\frac{W}{L}\right)_A = \frac{16}{2}, \left(\frac{W}{L}\right)_B = \frac{24}{2}, \left(\frac{W}{L}\right)_C = \frac{24}{2} \quad (4)$$

$$\left(\frac{W}{L}\right)_D = \frac{24}{2}, \left(\frac{W}{L}\right)_E = \frac{24}{2}, \left(\frac{W}{L}\right)_F = \frac{24}{2}$$

۸۱- یک ترانزیستور nMOS دارای ولتاژ آستانه ۴/۰ ولت است. ولتاژ منبع تغذیه ۱/۳ ولت می‌باشد. طراحی قصد دارد طرحی را برای حالتی که $V_t = 100$ میلی‌ولت کاهش می‌یابد، ارزیابی کند. اگر ترانزیستور ایده‌آل باشد، جریان اشباع چند برابر قبل خواهد شد؟ ($V_{gs} = V_{ds} = V_{DD}$)

$$1/1 \quad (2) \quad 0/81 \quad (1)$$

$$1/23 \quad (4) \quad 0/9 \quad (3)$$

۸۲- یک گیت NOR سه ورودی در نظر بگیرید. عرض ترانزیستورهای آن به گونه‌ای انتخاب شده است که مقاومت مؤثر بالابر و پایین‌بر گیت برابر و معادل مقاومت مؤثر یک وارونگر واحد باشد. خازن معادن بر روی ورودی‌ها هنگامی که خروجی صفر است، کدام است؟ (خازن گیت و مقاومت یک ترانزیستور nMOS به اندازه واحد را به ترتیب برابر C و R در نظر بگیرید. از خازن جزئی سیم‌ها و خازن همپوشانی صرف‌نظر کنید. فرض کنید مقاومت pMOS واحد دو برابر nMOS واحد باشد.)

(۱) ۷C

(۲) ۴C

(۳) ۳C

(۴) C

۸۳- در مدار شکل زیر مقدار تقریبی مقاومت خروجی در شرایطی که $\frac{W}{L} = 1$ و ترکیب ورودی‌ها به صورت ABCD = 1111، تقریباً برابر با چند کیلو اهم است؟

$$(V_{DD} = 1.5 \text{ v}, V_{tn} = |V_{tp}| = 0.5 \text{ v},$$

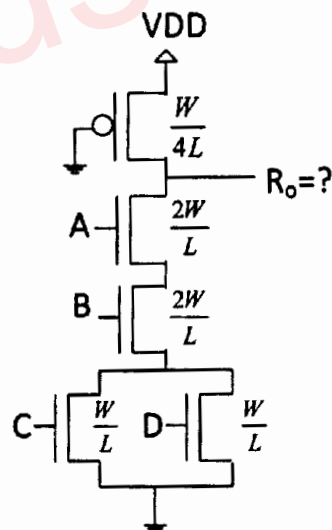
$$\mu_p \text{cox} = 100 \frac{\mu\text{A}}{\text{v}^2}, \mu_n \text{cox} = 400 \frac{\mu\text{A}}{\text{v}^2})$$

(۱) ۳/۷۵

(۲) ۵

(۳) ۱۱/۲۵

(۴) ۱۲/۵



محل انجام محاسبات

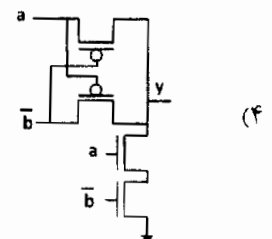
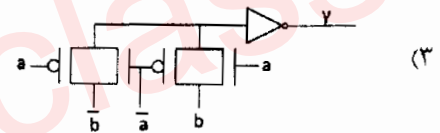
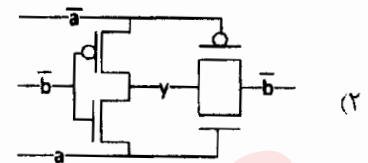
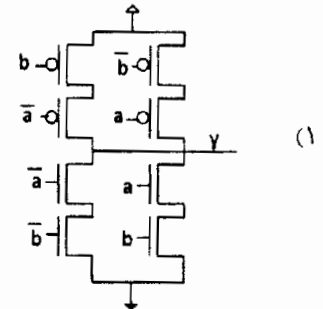
صفحه ۶

513D

دروس تخصصی معماری کامپیوتر

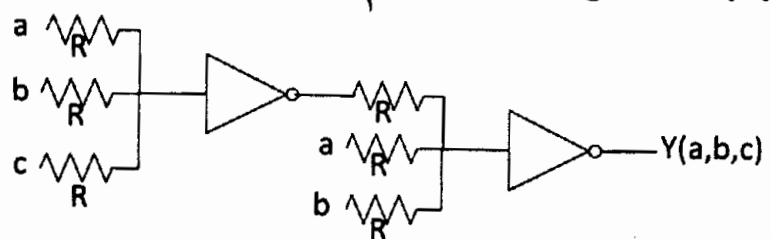
(مدارهای الکتریکی، VLSI، الکترونیک دیجیتال، انتقال داده‌ها)

۸۴- خروجی کدام یک از مدارهای زیر معادل تابع XOR نیست؟



۸۵- مدار زیر چه تابعی را پیاده‌سازی می‌کند؟

ولتاژ آستانه منطقی گیت NOT برابر $\frac{V_{DD}}{2}$ است.



$Y = ab + \bar{a}c + \bar{b}\bar{c}$ (۱)

$Y = \bar{a}\bar{b} + \bar{a}c + \bar{b}c$ (۲)

$Y = ab + ac + bc$ (۳)

$Y = \bar{a}\bar{c} + \bar{a}\bar{b} + \bar{b}\bar{c}$ (۴)

۸۶- قرار است فایل را بر روی یک سیستم انتقال داده‌ها بدون خطا با نرخ ۱۰ مگا بیت بر ثانیه از مبدأ A به مقصد B ارسال کنیم. این فایل به ۵ قطعه ۱۰۰۰ بایتی شکسته می‌شود و گره B به محض دریافت موفق هر قطعه، یک ACK ۵۰ بایتی را به سوی A روانه می‌سازد. فرض کنید سیستم انتقال از نوع هدایت شده (guided) بوده و اسلوب انتقال تمام دوطرفه (full duplex) باشد. تأخیر انتشار در هر مسیر برابر ۳ میلی‌ثانیه است. زمان مورد نیاز برای انتقال کامل این فایل چند میلی‌ثانیه است؟

$$(۱) \quad ۷/۴$$

$$(۲) \quad ۱۷/۲$$

$$(۴) \quad ۲۴/۲$$

$$(۳) \quad ۱۰/۰۴$$

۸۷- توان سیگنال ورودی به یک کانال مخابراتی بدون اعوجاج با اتلاف ۱۰ dB و پهنای باند ۱۰۰ kHz برابر با ۱۰۰ dBm- است. اگر چگالی توان نویز گرمایی در گیرنده $N_0 = -204 \frac{\text{dBw}}{\text{Hz}}$ باشد، نسبت سیگنال به نویز دریافتی چند dB است؟

$$(۲) \quad ۲۴$$

$$(۱) \quad ۱۴$$

$$(۴) \quad ۴۴$$

$$(۳) \quad ۳۴$$

۸۸- از سیگنال آنالوگ $s(t) = 1 + \cos^2(500\pi t) + \sin(20\pi t)$ نمونه‌برداری کرده و به روش PCM، ۱۰ بیتی دیجیتال کرده و ارسال می‌کنیم. نرخ مناسب برای نمونه‌برداری (بر حسب نمونه بر ثانیه) و نرخ ارسال بیت (بر حسب کیلو بیت بر ثانیه) به ترتیب از راست به چپ چقدر است؟

$$(۲) \quad ۱۰, ۱۰۰۰$$

$$(۱) \quad ۵, ۵۰۰$$

$$(۴) \quad ۱۰/۴, ۱۰۴۰$$

$$(۳) \quad ۱۰/۴, ۵۲۰$$

۸۹- ظرفیت کانالی با پهنای باند ۴ کیلو هرتز، ۴۰ کیلو بیت بر ثانیه است. اگر بخواهیم ظرفیت کانال را به ۸۰ کیلو بیت بر ثانیه افزایش دهیم، نسبت سیگنال به نویز در خروجی کانال را چند دسی‌بل باید افزایش دهیم؟

$$(۲) \quad ۳۰$$

$$(۱) \quad ۱۵$$

$$(۴) \quad \text{اطلاعات کافی نیست.}$$

$$(۳) \quad ۱۰۰$$

۹۰- کدام گزینه درباره گرامر روبه‌رو صحیح است؟

$$S \rightarrow aBDb$$

$$B \rightarrow b | \lambda$$

$$D \rightarrow dD | \lambda$$

(۱) LL(1) است.

(۲) SLR است.

(۳) LALR است.

(۴) هیچکدام

۹۱- گرامر زیر را در نظر بگیرید:

$$S \rightarrow Ts$$

$$T \rightarrow xTx | x$$

کدام یک از موارد زیر صحیح است؟

(۱) پیمایشگر (تجزیه‌کننده) LR(0) برای گرامر فوق دارای برخورد از نوع انتقال / کاهش است.

(۲) پیمایشگر (تجزیه‌کننده) LR(0) برای گرامر فوق دارای برخورد از نوع کاهش / کاهش است.

(۳) این گرامر LALR(1) است.

(۴) این گرامر LL(1) است.

۹۲- قطعه گرامر زیر برای پارسر LALR(1) مفروض است. می‌دانیم که کامپایلر

هنگام خواندن ورودی با دیدن هر یک از واژه‌های a, b, c, d, e و f و قبل از

خواندن واژه‌ی بعدی کنترل را به تولید کننده کد برای اجرای یک روال مفهومی

منتقل می‌کند و می‌دانیم که بازاء کاربرد هر قاعده تولید حداکثر یک روال

مفهومی قابل اجراست. از این رو لازم است گرامر داده شده گسترش یابد، حداقل

تعداد قواعد تولید در گرامر گسترش یافته چند است؟

$$S \rightarrow aAbB$$

$$A \rightarrow Dc | A \rightarrow B$$

$$B \rightarrow EF$$

$$D \rightarrow dAb | EB$$

$$E \rightarrow Eea | e$$

$$F \rightarrow fFaE | \lambda$$

(۲) ۱۳

(۱) ۶

(۴) ۱۸

(۳) ۱۶

۹۳- یک کامپایلر معتبر برای یک دستور Case یا Switch کد کارآ تولید کرده است.

این دستور دارای ۱۰ حالت است که با ثابت‌های

۱۱, ۱۳, ۱۷, ۱۹, ۲۳, ۲۹, ۳۱, ۳۷, ۴۱ و ۴۳ انتخاب می‌شوند. اندازه

جدول پرش در کد مزبور در چه حدودی است؟

(۲) ۳۲

(۱) ۱۰

(۴) هیچکدام

(۳) ۴۳

محل انجام محاسبات

صفحه ۹

513D

دروس تخصصی نرم افزار

(کامپایلر، زبانهای برنامه سازی، طراحی الگوریتم، پایگاه داده)

۹۴- کدام یک از دسته موارد زیر می تواند حاصل عبارت محاسباتی $a * f(x) + a$ باشد که در آن مقدار متغیرهای سراسری a و x به ترتیب ۱ و ۲ می باشند؟ (فرض بر این است که تابع f به صورت فراخوانی به وسیله مقدار فراخوانی شده، مقدار ۳ را برگشت داده و همچنین مقدار متغیر سراسری a را به ۲ تغییر می دهد).

(۱) ۴ و ۵ (۲) ۵ و ۷
(۳) ۵ و ۸ (۴) ۴ و ۸

۹۵- اگر کامپایلری داشته باشیم که در زمان کامپایل، حداکثر اندازه رکورد فعالیت مورد نیاز بدنه تابعی را به آن اختصاص دهد، در این صورت کدام یک از جملات زیر، درباره طراحی چیدمان رکورد فعالیت می تواند درست باشد؟

(۱) نیازی به پیوند دسترسی نداریم.
(۲) هیچ گاه نیازی به پیوند کنترلی نداریم.
(۳) نیازی به هیچ یک از دو پیوند کنترلی و دسترسی نداریم.
(۴) در صورتی که امکان تعریف تابع در حوزه دید یک تابع وجود نداشته باشد، نیازی به پیوند کنترلی نداریم.

۹۶- قطعه کد زیر را در نظر بگیرید، در صورتی که ریسمان های t_1, \dots, t_{100} به مقدار اولیه x برای محاسبات خود احتیاج داشته باشند و t_1 مقدار x را تغییر دهد، استفاده از کدام خطی مشی انتقال آرگمان را برای ارسال پارامتر به Evaluate Thread , Compute Thread به ترتیب از راست به چپ ترجیح می دهید؟

```
int x = initialization();
Thread t1 = new Compute Thread (x);
Thread t2 = new Evaluate Thread (x);
⋮
Thread t100 = new Evaluate Thread (x)
```

- (۱) call – by – value. call – by - result
(۲) call – by – ref , call – by – value - result
(۳) call – by – ref , call – by - value
(۴) call – by – name , call – by - ref

- ۹۷- کدامیک از گزاره‌های زیر درست و کدامیک نادرست است؟
- الف) برای به دست آوردن طولانی‌ترین مسیر از یک رأس s به رأس t در یک گراف جهت‌دار و وزن‌دار بدون دور (DAG) می‌توان وزن همه‌ی یال‌ها را منفی کرده و با استفاده از الگوریتم فلنوید کوتاه‌ترین مسیر بین s و t را در گراف جدید به دست آورد.
- ب) اگر گراف G شامل یک مسیر یکتا (unique) با نام P از رأس s به رأس t باشد و درخت فراگیر کمینه‌ی G هم یکتا و با نام T باشد، در آن صورت هر یال موجود در P در T هم هست.

(۱) الف: نادرست، ب: نادرست
(۲) الف: درست، ب: نادرست
(۳) الف: درست، ب: درست
(۴) الف: نادرست، ب: درست

- ۹۸- دو تابع P_1 و P_2 داریم که با دریافت آرایه‌ی n بیتی x ، اولی $y_1 = A_1 x$ و دومی $y_2 = A_2 x$ را محاسبه می‌کند که A_1 و A_2 ماتریس‌های بیتی $n \times n$ هستند. این دو تابع به ترتیب آرایه‌های n بیتی y_1 و y_2 را برمی‌گردانند. ما اطلاعات ماتریس‌ها را نداریم اما می‌دانیم که A_1 و A_2 دقیقاً مانند هم هستند به جز در یک درایه‌ی (i, j) و اندیس‌های i و j را هم نمی‌دانیم. ما می‌توانیم P_1 و P_2 را با مقادیر مختلف n فراخوانیم و خروجی آن دو را با هم مقایسه کنیم. با چند بار فراخوانی می‌توانیم اندیس‌های i و j را بیابیم؟

(۱) $O(\lg n)$ (۲) $O(n)$ (۳) $O(n \lg n)$ (۴) $O(n^2)$

- ۹۹- دانشگاهی n کلاس درس دارد که در یک ردیف کنار هم هستند، یعنی کلاس i (برای $1 < i < n$) مجاور کلاس‌های $i - 1$ و $i + 1$ است. می‌دانیم که ظرفیت کلاس i برابر v_i نفر است. می‌خواهیم تعدادی کلاس با بیش‌ترین مجموع ظرفیت را تخصیص دهیم که هیچ دو کلاس تخصیص داده‌شده مجاور نباشند. اگر $C(k)$ برای $k = 1..n$ بیش‌ترین ظرفیت قابل تخصیص (به صورت گفته‌شده) از کلاس‌های 1 تا k باشد، کدامیک از رابطه‌های بازگشتی زیر درست است؟ بدیهی است که $C(1) = v_1$.

(۱) $C(k) = \max\{C(k-1), C(k-2) + v_k\}$ (۲) $C(k) = C(k-1) + v_k$
(۳) $C(k) = C(k-2) + v_k$ (۴) $C(k) = \max\{C(k-1), C(k-2)\} + v_k$

- ۱۰۰- فرض کنید A ماتریس مجاورت یک گراف وزن‌دار و جهت‌دار G با n رأس است که در آن درایه‌ی $A[i, j]$ برابر وزن یال i به j در صورت وجود است؛ اگر این یال موجود نباشد قرار می‌دهیم $A[i, j] = 0$. ماتریس $A^k = \underbrace{A \times A \times \dots \times A}_k$ را در نظر بگیرید. فرض کنید که در ضرب دو ماتریس به جای ضرب دو عدد عمل جمع آن دو و به جای جمع عمل \min انجام شود. درایه‌ی $A^k[i, j]$ چه عددی را نشان می‌دهد؟

(۱) مجموع وزن‌های همه‌ی مسیرهای از رأس i به رأس j که دقیقاً از k یال عبور کرده باشد.
(۲) وزن کوتاه‌ترین مسیر از رأس i به رأس j که حداکثر از k یال عبور کرده باشد.
(۳) وزن کوتاه‌ترین مسیر از رأس i به رأس j که حداکثر از k یال عبور کرده باشد.
(۴) عددی غیر از گزینه‌های بالا

۱۰۱- فرض کنید n پردازنده در اختیار داریم که برای هر یک زمان شروع و پایان اجرای آن مشخص است. می خواهیم با کمترین تعداد پردازنده همه پردازنده ها را اجرا کنیم. الگوریتم زیر را در نظر بگیرید: در مرحله i ام از بین پردازنده های باقی مانده، بیشینه تعداد پردازنده هایی که با یکدیگر از نظر زمانی همپوشانی ندارند انتخاب کرده و آن ها را به پردازنده i ام اختصاص می دهیم. این الگوریتم زمانی پایان می پذیرد که پردازنده ای بدون پردازنده باقی نماند. بزرگترین i (شماره آخرین مرحله الگوریتم) به عنوان خروجی الگوریتم گزارش می شود. کوچکترین n ی که الگوریتم فوق جواب بهینه تولید نمی کند کدام است؟

۱ (۱) ۲ (۲) ۳ (۳) ۴ (۴) ۵ (۵)

۱۰۲- با داشتن رابطه $R(A, B, C, D, E, F, G, H)$ و مجموعه وابستگی های تابعی $F = \{BE \rightarrow GH, G \rightarrow FA, D \rightarrow C, F \rightarrow B\}$

کدام گزینه نادرست است؟

(۱) رابطه R نرمال 3NF نیست. (۲) رابطه R نرمال BCNF نیست.

(۳) کلیدی وجود ندارد که شامل A نباشد. (۴) کلیدی وجود ندارد که شامل D نباشد.

۱۰۳- رابطه زیر را در نظر بگیرید:

Course(cname, TA)

وجود تاپل (c, t) در این جدول نشان می دهد که t "کمک استاد" در درس c است.

می خواهیم همه زوج های $(TA1, TA2)$ را بدست آوریم که $TA1$ و $TA2$ از هم متمایزند و حداقل در یک درس به عنوان کمک استاد با هم همکاری می کنند. می خواهیم هر زوج یک بار نوشته شود، به این معنی که (x, y) و (y, x) همزمان در نتیجه آورده نشوند. کدامیک از عبارات جبر رابطه ای زیر این درخواست را به درستی توصیف می کنند؟ $\rho_{a \rightarrow b}$ نشان دهنده تغییر نام یک صفت از a به b است.

(۱) $\pi_{TA1,TA2}(\rho_{TA \rightarrow TA1}(Course) \bowtie \rho_{TA \rightarrow TA2}(Course))$

(۲) $\pi_{TA1,TA2}[\sigma_{TA1 < > TA2}(\rho_{TA \rightarrow TA1}(Course) \bowtie \rho_{TA \rightarrow TA2}(Course))]$

(۳) $\pi_{TA1,TA2}[\sigma_{TA1 < TA2}(\rho_{TA \rightarrow TA1}(Course) \bowtie \rho_{TA \rightarrow TA2}(Course))]$

(۴) هیچ کدام

۱۰۴ - شمای پایگاه داده زیر را در نظر بگیرید:

کارمندان: **Employee (eid, NN, ename)**

(هر کارمند یک شماره یکتا (eid) دارد و برای هر کارمند شماره ملی (NN) و نام (ename) او را نگه می‌داریم.)

بخش‌ها: **Department (did, dname, address)**

(هر بخش یک شماره یکتا (did) دارد و برای هر بخش نام (dname) و آدرس (address) آن را نگه می‌داریم.)

کارمندان هر بخش: **WorksIn (eid, did, salary)**

(هر کارمند در چه بخشی کار می‌کند و حقوق (salary) او چقدر است.)

پرس و جوی SQL زیر را در نظر بگیرید.

```
SELECT AVG(R.s)
FROM (SELECT SUM(W.salary) AS s
FROM Employee E, WorksInW
WHERE E.eid = W.eid
GROUP BY W.did
UNION ALL
SELECT 0 AS s
FROM Department D
WHERE NOT EXISTS (SELECT *
FROM WorksIn W1
WHERE W1.did = D.did)) AS R;
```

نتیجه اجرای این پرس و جو بر نمونه زیر از جدول‌های Employee, Department, WorksIn چه خواهد بود؟

e1	111111	John
e2	222222	Jack
e3	333333	Bob
e4	444444	Joe

d1	Books	a1
d2	Electronics	a2
d3	Health	a3

e1	d1	1
e2	d1	3
e3	d1	4
e4	d3	4

۶ (۱)
۴ (۲)
۳ (۳)
۲ (۴)

۱۰۵ - رابطه $R(A, B, C, D)$ را در نظر بگیرید. کدامیک از گزینه‌های زیر صحیح نیست؟

- (۱) اگر $A \rightarrow B$ و $AB \rightarrow C$ آنگاه $A \rightarrow C$
- (۲) اگر $A \rightarrow B$ و $BC \rightarrow D$ آنگاه $AC \rightarrow D$
- (۳) اگر $A \rightarrow B$ و $AC \rightarrow D$ آنگاه $AC \rightarrow BD$
- (۴) اگر $AB \rightarrow BC$ و $C \rightarrow D$ آنگاه $A \rightarrow D$

محل انجام محاسبات

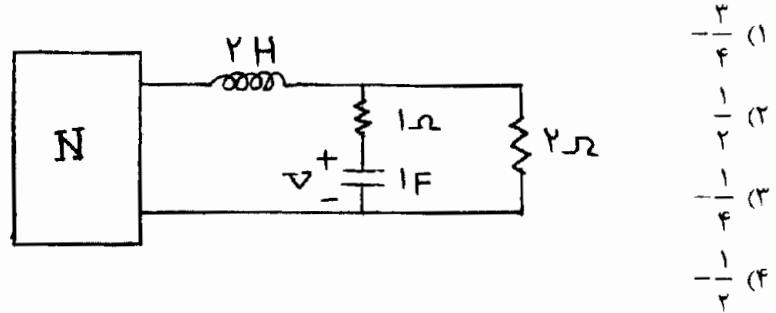
صفحه ۱۳

513D

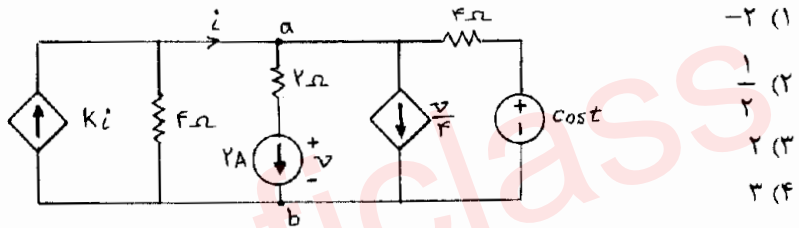
دروس تخصصی هوش مصنوعی

(مدارهای الکتریکی، طراحی الگوریتم‌ها، هوش مصنوعی)

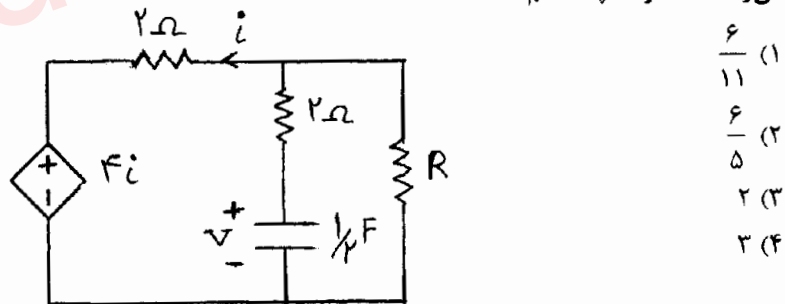
۱۰۶- اگر در مدار زیر $v(t) = \sin t$ باشد توان متوسط N چند وات است؟



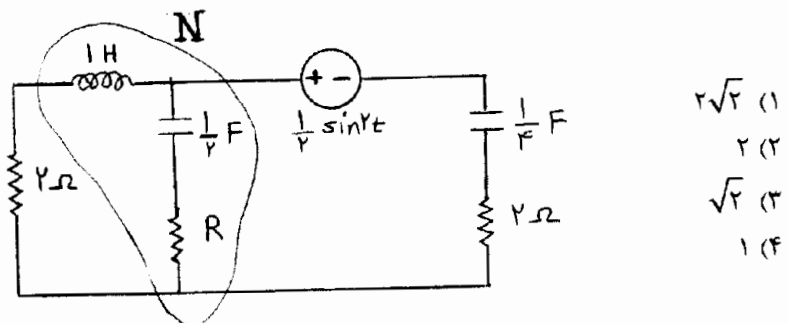
۱۰۷- اگر مقاومت معادل از a و b برابر 4Ω باشد مقدار k برابر است با:



۱۰۸- در مدار زیر ولتاژ خازن در مدت $t = \frac{5}{2} \ln 2$ ثانیه به نصف مقدار اولیه‌اش می‌رسد. مقدار R چند اهم است؟



۱۰۹- به ازای چه مقداری از R توان متوسط N در حالت دائمی سینوسی، ماکزیمم است؟



۱۱۰- گراف وزن دار و بدون جهت $G = (V, E)$ و یک درخت فراگیر کمینه از آن داده شده است. اگر به این گراف یک یال جدید با وزن نامنفی اضافه شود، درخت فراگیر کمینه‌ی جدید را در چه مرتبه‌ای می‌توان به دست آورد؟

(۱) $O(|V| + |E|)$ (۲) $O(|V|)$ (۳) $O(|V| \log |E|)$ (۴) $O(|E| \log |V|)$

۱۱۱- آرایه‌ای با n عنصر مجزا داده شده است. فرض کنید که a میانه‌ی این عناصر است. می‌خواهیم به تعداد $k \leq n/2$ عنصر از این آرایه را انتخاب کنیم که میانه‌ی آن‌ها هم a باشد. اگر k یک پارامتر ورودی باشد، با چه مرتبه‌ای این کار را می‌توان انجام داد؟ بهترین جواب را علامت بزنید.

(۱) $O(n)$ (۲) $O(nk)$ (۳) $O(n \log k)$ (۴) $O(n \min\{\log n, k\})$

۱۱۲- فرض کنید گراف همبند و بدون جهت G حداقل دارای ۳ رأس است. می‌دانیم ترتیب رؤیت رأس‌ها در جست‌وجوی عمق‌اول (DFS) و جست‌وجوی سطح‌اول (BFS) از یک رأس مشخص یکسان شده است. کدام گزینه غلط است؟

- (۱) گراف G می‌تواند گراف کامل باشد.
 (۲) قطر گراف G حداکثر ۲ است.
 (۳) گراف G می‌تواند یک گراف دوبخشی کامل باشد.
 (۴) گراف G حتماً یک درخت یا یک گراف کامل است.

۱۱۳- قرار است درخت دودویی جست‌وجویی از عناصر $a_1 < a_2 < \dots < a_n$ بسازیم. فرض کنید که احتمال جست‌وجو برای a_i برابر p_i است و می‌دانیم که $\sum_{i=1}^n p_i = 1$. می‌خواهیم درختی بسازیم که میانگین زمان جست‌وجو برای عناصر آن، یعنی $\sum_{i=1}^n p_i \times [\text{depth}(a_i) + 1]$ ، کمینه شود. اگر هزینه‌ی بهینه‌ی ساخت درخت دودویی جست‌وجو از عناصر $a_j < a_{i+1} < \dots < a_i$ باشد، کدام یک از رابطه‌های زیر درست است؟ فرض کنید $C_{i+1,i} = 0$.

(۱) $C_{ij} = \min_{i \leq k \leq j} \{C_{i,k-1}, C_{k+1,n}\} + \sum_{r=i}^j p_r$
 (۲) $C_{ij} = \min_{i \leq k \leq j} \{C_{i,k-1}, C_{k+1,n}\}$
 (۳) $C_{ij} = \min_{i < k < j} \{C_{i,k-1}, C_{k+1,n}\} + \sum_{r=i}^j p_r$
 (۴) $C_{ij} = \min_{i < k < j} \{C_{i,k-1}, C_{k+1,n}\}$

۱۱۴- فرض کنید دو عدد a و b بیتی را می‌توان با هزینه‌ای برابر $O(\max\{a, b\})$ جمع کرد. می‌خواهیم n عدد ۱ بیتی (0 یا 1) را با هم جمع کنیم. هزینه‌ی این کار بسته به ترکیب داده‌ی ورودی ممکن است متفاوت باشد. هزینه‌ی این کار در بهترین و بدترین حالت کدام است.

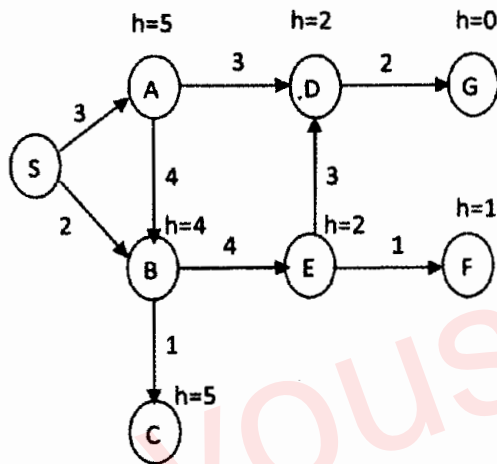
(۱) بهترین: $O(\lg n)$ و بدترین: $O(n)$ (۲) بهترین: $O(n)$ و بدترین: $O(n \log n)$
 (۳) بهترین: $O(\lg n)$ و بدترین: $O(n \log n)$ (۴) بهترین: $O(n)$ و بدترین: $O(n)$

۱۱۵- می‌خواهیم n پروژه را بر روی یک پردازنده اجرا کنیم. اجرای پروژه i ام p_i ثانیه طول می‌کشد و اجرای آن باید حداکثر تا زمان d_i به پایان برسد؛ در غیر این صورت باید به میزان $t_i - d_i$ جریمه‌ی دیرکرد پرداخت شود که t_i زمان اتمام اجرای پروژه i ام است. هدف پیدا کردن الگوریتمی برای زمان‌بندی پروژه‌ها است که مجموع جریمه‌ی دیرکردها کمینه شود. اجرای پروژه‌ها براساس کدام یک از ترتیب‌های زیر مجموع جریمه‌ی دیرکردها را کمینه می‌کند؟

(۲) به ترتیب غیرنزولی p_i ها
(۴) هیچ‌کدام

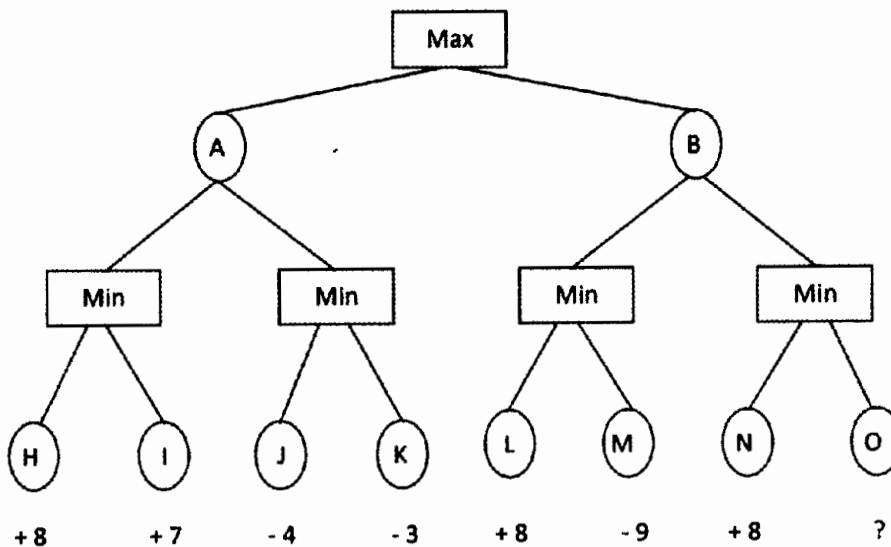
(۱) به ترتیب غیرنزولی d_i ها
(۳) به ترتیب غیرنزولی $d_i - p_i$ ها

۱۱۶- در گراف مقابل، اعداد کنار یال‌ها هزینه عبور از آن یال و مقدار تابع اکتشافی h کنار هر گره نوشته شده است. کدام یک از گزینه‌های زیر (از چپ به راست) ترتیب ملاقات (Visit) گره‌های این گراف توسط روش A^* را نشان می‌دهد؟ فرض کنید فرزندان هر گره به ترتیب حروف الفبای لاتین تولید می‌شوند. در شرایط مساوی به گره‌ای که زودتر تولید شده است، اولویت دهید.



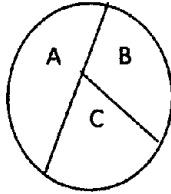
- (۱) S, B, A, D, E, G
(۲) S, B, A, C, E, D, G
(۳) S, B, A, C, E, D, F, G
(۴) S, B, A, C, D, E, F, G

۱۱۷- در درخت زیر، دو گره A و B از نوع گره شانس (Chance) و معادل عمل تصادفی انداختن یک سکه هستند. در صورتی که بدانیم مقدار کمینه و بیشینه تابع ارزیابی گره‌های برگ، به ترتیب برابر با -10 و $+10$ است، در روش هرس آلفا-بتا، کدام یک از گره‌های این درخت هرس خواهند شد؟



- (۱) O
(۲) N, O
(۳) M, N, O
(۴) K, N, O

۱۱۸- مساله ارضای محدودیت (Constraint Satisfaction) رنگ کردن نقشه زیر را در نظر بگیرید. فرض کنید می‌خواهیم این نقشه را با تنها یک رنگ، رنگ‌آمیزی کنیم (شهرهای مجاور نباید هم‌رنگ باشند). با این فرض، گراف محدودیت (Constraint Graph) این مساله به ازای چه مقدار (مقادیر) K دارای خاصیت K -Consistency است؟

(۱) فقط $K=0$ (۲) فقط $K=1$ (۳) $K=2$ و $K=1$ (۴) $K=3$ و $K=1$

۱۱۹- کدام یک از موارد زیر، فرم نرمال عطفی (Conjunctive Normal Form) جمله منطقی مرتبه اول مقابل است؟

$$\forall x [\forall y [\neg A(y) \vee B(x, y) \Rightarrow [\neg \forall y B(y, x)]]]$$

(۱) $(A(f(x)) \vee \neg B(g(x), x)) \wedge (\neg B(x, f(x)) \vee \neg B(g(x), x))$ (۲) $(A(y) \vee \neg B(y, x)) \wedge (\neg B(x, y) \vee \neg B(y, x))$ (۳) $(A(f(x)) \vee \neg B(f(x), x)) \wedge (\neg B(x, f(x)) \vee \neg B(f(x), x))$ (۴) $(A(y) \vee \neg B(g(y), x)) \wedge (\neg B(x, f(x)) \vee \neg B(g(y), x))$

۱۲۰- برای استفاده از روش Resolution، لازم است پایگاه دانش و نقیض حکم مورد نظر، به فرم کلازال (Clausal Form) تبدیل شوند. پس از این تبدیل، عمل استاندارد سازی (متمايز کردن) متغیرهای کلازها انجام می‌شود. عدم انجام این استانداردسازی چه تاثیری بر عملکرد الگوریتم Resolution خواهد داشت؟

(۱) ویژگی صحیح بودن (Soundness) الگوریتم نقض می‌شود.

(۲) ویژگی کامل بودن (Completeness) الگوریتم نقض می‌شود.

(۳) هر دو ویژگی صحیح بودن و کامل بودن الگوریتم نقض می‌شود.

(۴) فقط از کارایی (سرعت) الگوریتم کاسته خواهد شد.

۱۲۱- در هر مرحله از برنامه‌ریزی با ترتیب جزئی (Partial Order Planning)، یکی از اهداف (Goals) باقیمانده مساله انتخاب می‌شود. هدف انتخاب شده توسط یکی از کنشهای (Actions) موجود در برنامه و یا اضافه کردن یک کنش جدید به برنامه تامین می‌شود. سپس برنامه از لحاظ تهدیدهای (Threats) احتمالی بررسی می‌شود. فرض کنید در مرحله ای از برنامه‌ریزی، هدف P انتخاب و به وسیله کنش A که در برنامه موجود بوده است، تامین شود. کدام یک از گزینه های زیر در مورد بررسی تهدیدهای احتمالی صحیح است؟

(۱) با توجه به اینکه کنش A در برنامه موجود بوده است، تهدید جدیدی رخ نمی‌دهد و در این حالت نیازی به بررسی نیست.(۲) در این حالت، کافی است فقط احتمال تهدید شدن هدف P از سوی کنشهای موجود در برنامه بررسی شود.

(۳) در هر حالت، لازم است کلیه اهداف به دست آمده از نظر تهدیدهای احتمالی از سوی کلیه کنشهای موجود در برنامه بررسی شود.

(۴) کافی است احتمال تهدید شدن هدف P از سوی کنشهای موجود در برنامه و تهدید شدن اهداف به دست آمده در مراحل قبل، از سوی کنش A بررسی شود.