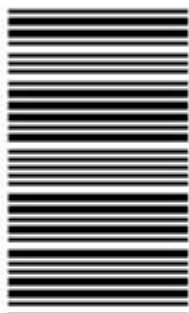


کد کنترل

934

C



934C



«اگر دانشگاه اصلاح شود مملکت اصلاح می‌شود.»  
امام خمینی (ره)

صبح جمعه  
۱۳۹۸/۳/۲۴

جمهوری اسلامی ایران  
وزارت علوم، تحقیقات و فناوری  
سازمان سنجش آموزش کشور

آزمون ورودی دوره‌های کارشناسی ارشد ناپیوسته داخل - سال ۱۳۹۸

مجموعه مهندسی کامپیوتر - کد (۱۲۷۷)

مدت پاسخ‌گویی: ۲۵۵ دقیقه

تعداد سؤال: ۱۴۰

عنوان مواد امتحانی، تعداد و شماره سؤالات

ردیف	مواد امتحانی	تعداد سؤال	از شماره	تا شماره
۱	زبان عمومی و تخصصی (انگلیسی)	۳۰	۱	۳۰
۲	ریاضیات (ریاضی عمومی (۴و۲)، معادلات دیفرانسیل، آمار و احتمال مهندسی، ریاضیات گسسته)	۲۰	۳۱	۵۰
۳	دروس تخصصی مشترک (ساختمان داده‌ها و طراحی الگوریتم‌ها، نظریه زبان‌ها و ماشین‌ها، مدارهای منطقی، معماری کامپیوتر، سیستم عامل و شبکه‌های کامپیوتری)	۳۰	۵۱	۸۰
۴	دروس تخصصی معماری سیستم‌های کامپیوتری (مدارهای الکتریکی، الکترونیک دیجیتال و VLSI، سیگنال‌ها و سیستم‌ها)	۲۰	۸۱	۱۰۰
۵	دروس تخصصی نرم‌افزار، شبکه‌های کامپیوتری، رایانش امن (کامپایلر، پایگاه داده‌ها، هوش مصنوعی)	۲۰	۱۰۱	۱۲۰
۶	دروس تخصصی هوش مصنوعی و رایانیکز (مدارهای الکتریکی، هوش مصنوعی، سیگنال‌ها و سیستم‌ها)	۲۰	۱۲۱	۱۴۰

استفاده از ماشین حساب مجاز نیست.

این آزمون نمره منفی دارد.

حق چاپ، تکثیر و انتشار سؤالات به هر روش (الکترونیکی و...) پس از برگزاری آزمون، برای تمامی اشخاص حقیقی و حقوقی تنها با مجوز این سازمان مجاز می‌باشد و یا متخلین برابر مقررات رفتار می‌شود.

۱۳۹۸

\* داوطلب گرامی، عدم درج مشخصات و امضا در مندرجات جدول ذیل، به منزله عدم حضور شما در جلسه آزمون است.

اینجانب ..... با شماره داوطلبی ..... با آگاهی کامل، یکسان بودن شماره صندلی خود را با شماره داوطلبی مندرج در بالای کارت ورود به جلسه، بالای پاسخنامه و دفترچه سؤالات، نوع و کد کنترل درج شده بر روی دفترچه سؤالات و پائین پاسخنامه را تأیید می‌نمایم.

امضا:

زبان عمومی و تخصصی (انگلیسی):

### **PART A: Vocabulary**

**Directions:** Choose the word or phrase (1), (2), (3), or (4) that best completes each sentence. Then mark the answer on your answer sheet.

- 1- Animal husbandry is the branch of agriculture ----- with animals that are raised for meat, fiber, milk, eggs, or other products.  
1) handled      2) concerned      3) included      4) interfered
- 2- Named by Portuguese explorer Ferdinand Magellan, who believed it to be free of ----- storms, the Pacific Ocean is not, in fact, so pacific.  
1) violent      2) distant      3) temporary      4) pointless
- 3- Animal rights is not just a philosophy—it is a social movement that ----- society's traditional view that all nonhuman animals exist solely for human use.  
1) asserts      2) magnifies      3) distinguishes      4) challenges
- 4- If people can raise enough fish on farms, it stands to ----- that they will be less inclined to hunt them from the sea.  
1) logic      2) rationality      3) reason      4) attention
- 5- The programmer ----- an analogy between the human brain and the computer.  
1) drew      2) bore      3) took      4) put
- 6- The ----- of the editor's comments made us think that he hadn't really read the manuscript.  
1) intensity      2) ignorance      3) tolerance      4) superficiality
- 7- The two boys tried to sound ----- at the police station, but they weren't really sorry that they had herded the sheep into Mr. Ingersoll's house.  
1) resistant      2) impatient      3) regretful      4) indifferent
- 8- Though he spoke for over an hour, the lecturer was completely ----- and the students had no idea what he was talking about.  
1) solitary      2) inarticulate      3) curious      4) effortless
- 9- For years no one could make this particular therapy work in animals larger than rodents, but now two research groups have demonstrated its ----- in dogs.  
1) efficacy      2) restriction      3) sympathy      4) vulnerability

10- The African elephant has become the object of one of the biggest, broadest international efforts yet ----- to turn a threatened species off the road to extinction.

- 1) intruded                      2) explored                      3) mounted                      4) compensated

### **PART B: Cloze Test**

*Directions: Read the following passage and decide which choice (1), (2), (3), or (4) best fits each space. Then mark the correct choice on your answer sheet.*

Scientists first recognized the value of the practice more than 60 years ago, when they found that rats (11) ----- a low-calorie diet lived longer on average than free-feeding rats and (12) ----- incidence of conditions that become increasingly common in old age. (13) -----, some of the treated animals survived longer than the oldest-living animals in the control group, (14) ----- that the maximum life span (the oldest attainable age), (15) ----- merely the average life span, increased.

- 11- 1) were fed                      2) which they fed                      3) fed                      4) feeding  
 12- 1) had a reduced                      2) they reduced  
      3) were reduced                      4) that it reduced  
 13- 1) Although                      2) While                      3) What is more                      4) So that  
 14- 1) meant                      2) which means                      3) means                      4) it means  
 15- 1) no                      2) nor                      3) neither                      4) not

### **PART C: Reading Comprehension**

*Directions: Read the following three passages and answer the questions by choosing the best choice (1), (2), (3), or (4). Then mark the correct choice on your answer sheet.*

#### **PASSAGE 1:**

Back in 1994, programmers figured that whatever code they wrote would run at least 50 percent faster on a 1995 machine and 50 percent faster still on a 96 system. But it was seen that the party couldn't go on forever. For decades, microprocessor designers used the burgeoning number of transistors that could be squeezed onto each chip to boost computational horsepower. And chipmakers continually upped micro-processor clock rates, something the diminishing size of transistors readily allowed. But they found they could no longer reduce the operating voltage as sharply as they had in the past as they strived to make transistors smaller and faster. That in turn caused the amount of waste heat that had to be dissipated from each square millimeter of silicon to go up. Eventually designers hit what they call the power wall, the limit on the amount of power a microprocessor chip could reasonably dissipate.

To solve that problem, the first general-purpose multicore CPU was designed. Everyone's happy except perhaps for the programmers, who must now write code so that work is divided among processor cores. As a result, sometimes different cores

need to work on the same data or must coordinate the passing of data from one core to another. To prevent the cores from overwriting one another's information, processing data out of order, or committing other errors, multicore processors use lock-protected software queues. But all that extra software comes with significant overhead, which gets worse as the number of cores increases.

- 16- **What is the best title for the above passage?**  
 1) How to Make Multicore Chips Faster  
 2) Breaking the Multicore Bottleneck  
 3) Multicore Made Simple  
 4) The Trouble With Multicore
- 17- **What does the author mean by "the party couldn't go on forever" in line 3?**  
 1) Microprocessors could not scale up as efficiently as expected.  
 2) Programmers could not join the party.  
 3) Programming methods could not be the same as before.  
 4) Designers had to abandon working on new ideas.
- 18- **Programmers were not happy with multicore CPU because -----.**  
 1) they could not go to the party  
 2) their programs were accelerated by multicore CPU  
 3) instructions had to be executed sequentially  
 4) they needed to change their programming methods
- 19- **In a single-core CPU, computational power could NOT be increased any more by -----.**  
 1) increasing the number of transistors      2) reducing the size of transistors  
 3) raising the clock rate                      4) reducing the power supplied
- 20- **What was the bottleneck for boosting computational horsepower?**  
 1) Programming method                      2) Power dissipation  
 3) Faster transistors                          4) Advanced technology

**PASSAGE 2:**

It should come as no surprise that recent advances in big-data analytics and artificial intelligence have created strong incentives for enterprises to amass information about every measurable aspect of their businesses. And financial regulations now require organizations to keep records for much longer periods than they had to in the past. So companies and institutions of all stripes are holding onto more and more. Studies show that the amount of data being recorded is increasing at 30 to 40 percent per year. At the same time, the capacity of modern hard drives, which are used to store most of this, is increasing at less than half that rate. Fortunately, much of this information doesn't need to be accessed instantly. And for such things, magnetic tape is the perfect solution. Tape has been around for a long while, but the technology hasn't been frozen in time.

Apart from some negative points, the magnetic tape's advantages are many. To begin with, tape storage is more energy efficient: Once all the data has been recorded, a tape cartridge simply sits quietly in a slot in a robotic library and doesn't consume any power at all. Tape is also exceedingly reliable, with error rates that are four to five orders of magnitude lower than those of hard drives. And tape is very secure, with built-in, on-the-fly encryption and additional security provided by the nature of the medium itself. After all, if a cartridge isn't mounted in a drive, the data cannot be

accessed or modified. This "air gap" is particularly attractive in light of the growing rate of data theft through cyberattacks. The offline nature of tape also provides an additional line of defense against buggy software.

- 21- **According to the first paragraph,-----.**  
 1) magnetic tape is the dominant data storage device nowadays  
 2) capacity of modern hard drives is increasing at least 15 to 20 percent each year  
 3) tape recording technology has been recently utilized  
 4) magnetic tape technology has advanced over the decades
- 22- **Which of the following has NOT been mentioned as a reason for massive data storage?**  
 1) Security requirements  
 2) Financial rules  
 3) Big-data applications  
 4) Artificial intelligence
- 23- **According to the passage, which of the following is a disadvantage of magnetic tape?**  
 1) Low storage capacity  
 2) Slow access speed  
 3) High power consumption  
 4) Low security and stability
- 24- **Tape recording technology is more secure than hard disks because of -----.**  
 1) its lower operating costs  
 2) its higher capacity for redundant data  
 3) the offline nature of the medium  
 4) the locked nature of the medium
- 25- **The above passage mainly -----.**  
 1) compares two data storage technologies  
 2) talks about the motivations for data storage advancements  
 3) discusses the pros and cons of an old technology as a solution to a recent problem  
 4) reviews the history of data storage systems

### PASSAGE 3:

In object-oriented computer programming, SOLID is a mnemonic acronym for five design principles intended to make software designs more understandable, flexible and maintainable. The principles are a subset of many principles promoted by Robert C. Martin. Though they apply to any object-oriented design, the SOLID principles can also form a core philosophy for methodologies such as agile development or adaptive software development. The theory of SOLID principles was introduced by Martin in his paper of 2000, although the SOLID acronym itself was introduced later by Michael Feathers.

SOLID stands for:

1. Single responsibility principle: A class should only have a single responsibility.
2. Open/closed principle: Software entities should be extensible without modifying existing code.
3. Liskov substitution principle: Objects in a program should be replaceable with instances of their subtypes without altering the correctness of that program.
4. Interface segregation principle: Many client-specific, cohesive interfaces are better than one general-purpose interface.
5. Dependency inversion principle: Classes should depend upon abstractions, not concretions.



- 26- Which of the following can be inferred from the passage?  
 1) Adherence to SOLID can facilitate software maintenance.  
 2) The Interface Segregation Principle was promoted by Michael Feathers.  
 3) Concretions are harmful to agility.  
 4) The SOLID acronym was introduced in 2000.
- 27- Which of the following has NOT been mentioned as a benefit of SOLID?  
 1) Increased robustness  
 2) Increased maintainability  
 3) Increased flexibility  
 4) Increased comprehensibility
- 28- According to the passage, which of the following is addressed by SOLID?  
 1) Replaceability of objects by their subtypes  
 2) Reusability of system components  
 3) Reliability of class methods  
 4) Extensibility of network topologies
- 29- Which of the following is more appropriate as a title for this passage?  
 1) Object-Oriented Design Principles  
 2) A Foundation for Agile Organizations  
 3) A Typology of Solids  
 4) Fundamentals of Architectural Design
- 30- Which of the following words is closer in meaning to "mnemonic" in line 1?  
 1) Reminiscent  
 2) Practical  
 3) Inovative  
 4) Compulsive

ریاضیات (ریاضی عمومی (۲و)، معادلات دیفرانسیل، آمار و احتمال مهندسی، ریاضیات گسسته):

۳۱- فرض کنید  $z = x + iy$  یک عدد مختلط باشد. مقدار  $\ln |z^z|$ ، کدام است؟

(۱)  $x \ln |z| - y \arg z$

(۲)  $y \ln |z| + x \arg z$

(۳)  $x \ln |z| + y \arg z$

(۴)  $y \ln |z| - x \arg z$

۳۲- مقدار  $\lim_{n \rightarrow \infty} \frac{[x] + [x^2] + \dots + [x^n]}{x^n}$ ، به ازای  $x > 1$  کدام است؟

(۱) صفر

(۲)  $+\infty$

(۳)  $\frac{x}{x-1}$

(۴)  $\frac{x-1}{x}$

۳۳- ضریب  $x^2$  در بسط مکلورن  $\sqrt{1+x}$  کدام است؟

(۱)  $-\frac{1}{9}$

(۲)  $\frac{1}{9}$

(۳)  $-\frac{1}{3}$

(۴)  $\frac{1}{3}$

۳۴- طول قوس منحنی  $9x^2 - 4y^2 = 0$  از نقطه  $(0,0)$  تا نقطه  $(2\sqrt{3}, 2)$ ، کدام است؟

(۱)  $\frac{13}{3}$

(۲)  $\frac{14}{3}$

(۳)  $\frac{16}{3}$

(۴)  $\frac{17}{3}$

۳۵- منحنی C از محل تلاقی صفحه  $z=5$  با بیضی گون  $\frac{(x-1)^2}{4} + \frac{(y+5)^2}{4} + \frac{(z-5)^2}{9} = 1$  حاصل می‌شود.

انحنای منحنی C کدام است؟

(۱) ۰

(۲)  $\frac{1}{2}$

(۳) ۲

(۴) ۳

۳۶- اگر  $z = \frac{\pi}{4} + \frac{\pi}{2} - z$  و  $\cos^2 x + \cos^2 y + \sin^2 z = \frac{\pi}{2} + \frac{\pi}{4}$  باشد، مقدار  $\frac{\partial z}{\partial x} \frac{\partial z}{\partial y}$  در نقطه  $(\frac{\pi}{4}, \frac{\pi}{4}, \frac{\pi}{4})$  کدام است؟

(۱)  $\frac{1}{4}$

(۲)  $-\frac{1}{4}$

(۳)  $-\frac{1}{2}$

(۴)  $\frac{1}{2}$

۳۷- اگر  $A$  ناحیه محصور به منحنی‌های  $x^2 + y^2 = 2x$  و  $x^2 + y^2 = 4x$  باشد، مقدار  $\iint_A \frac{dx dy}{\sqrt{x^2 + y^2}}$  کدام است؟

(۱) ۲

(۲)  $2\pi$ 

(۳) ۴

(۴)  $4\pi$ 

۳۸- فرض کنید  $S$  بخشی از سطح بیضی‌گون به معادله  $4x^2 + 4y^2 + z^2 = 5$  باشد که در ناحیه  $z \geq 1$  قرار دارد و  $\vec{n}$  بردار

یکه قائم برونسو بر  $S$  باشد. برای میدان برداری  $\vec{F}(x, y, z) = 2xz\vec{i} + y\vec{j} - z\vec{k}$ ، مقدار شار  $\iint_S \vec{F} \cdot \vec{n} ds$  کدام

است؟

(۱)  $\frac{\pi}{2}$ (۲)  $\pi$ (۳)  $2\pi$ (۴)  $3\pi$ 

۳۹- جواب  $y(t)$  در معادله دیفرانسیل - انتگرالی  $y'(t) + \int_0^t y(x) \cos(t-x) dx = \cos t$  با شرط اولیه  $y(0) = 0$ ،

کدام است؟

(۱)  $\sqrt{2}t \cos \sqrt{2}t$ (۲)  $\sqrt{2} \cos \sqrt{2}t$ (۳)  $\frac{\sqrt{2}}{2} t \sin \sqrt{2}t$ (۴)  $\frac{\sqrt{2}}{2} \sin \sqrt{2}t$ 

۴۰- به ازای چه مقدار  $\alpha$ ، جواب مسئله مقدار اولیه  $\begin{cases} \frac{d^2 y}{dt^2} - \frac{dy}{dt} - 2y = 0 \\ y(0) = \alpha, y'(0) = 2 \end{cases}$  دارای مجانب افقی  $y = 0$  است؟

(۱) -۲

(۲) -۱

(۳) ۱

(۴) ۲



۴۱- فرض کنید معادله دیفرانسیل  $y'' + \sin y = 0$  معادله تغییر مکان یک متحرک با شرایط اولیه  $y(0) = \frac{\pi}{3}$  و

$y'(0) = 0$  باشد. سرعت متحرک کدام است؟

(۱)  $\sqrt{2 - \cos y}$

(۲)  $2\sqrt{2 - \cos y}$

(۳)  $\sqrt{2 \cos y - 1}$

(۴)  $2\sqrt{2 \cos y - 1}$

۴۲- تبدیل معکوس لاپلاس  $G(s) = \frac{e^{-\pi s}}{s^2 + s}$  کدام است؟  $u_a(t)$  تابع پله واحد در لحظه  $t = a$  است.

(۱)  $u_{\pi}(t)(1 + \sin t)$

(۲)  $u_{\pi}(t)(1 - \sin t)$

(۳)  $u_{\pi}(t)(1 + \cos t)$

(۴)  $u_{\pi}(t)(1 - \cos t)$

۴۳- فرض کنید  $X$  یک متغیر تصادفی با توزیع یکنواخت در بازه  $[1, 5]$  باشد. اگر  $B = \{X > 3\}$  مقدار  $E[X^2 | B]$

کدام است؟

(۱) ۴

(۲) ۸

(۳)  $\frac{49}{3}$

(۴)  $\frac{50}{3}$

۴۴- متغیر تصادفی  $X$  را با تابع چگالی احتمال زیر در نظر بگیرید. اگر  $Z = 1 + X + X^2 + \dots$  مقدار  $E(Z)$  کدام است؟

$f(x) = 2(1-x), 0 < x < 1$

(۱) ۱

(۲) ۲

(۳) ۳

(۴) ۴

۴۵- فرض کنید  $X_1, \dots, X_n$  یک نمونه تصادفی از توزیع نرمال با میانگین  $\mu$  و واریانس ۹ باشد. اگر  $(\bar{X} - 1, \bar{X} + 1)$

یک فاصله اطمینان ۹۵ درصد برای  $\mu$  باشد، مقدار  $n$  کدام است؟ ( $Z_{0.025} = 2$ )

(۱) ۳۲۴

(۲) ۸۱

(۳) ۳۶

(۴) ۹

۴۶- سه جامعه نرمال با واریانس یکسان از نظر میانگین مورد مقایسه قرار می‌گیرند. خلاصه اطلاعات زیر داده شده است. مقدار (میانگین کل و مجموع مربعات خطا)  $(SSE, \bar{x})$  کدام است؟

	۱	۲	۳
اندازه نمونه $= n_i$	۳	۴	۵
میانگین نمونه $= \bar{x}_i$	۶	۸	۵
انحراف معیار نمونه $= s_i$	۰٫۷	۱٫۰	۱٫۱

(۱)  $(۸٫۸۲, ۶٫۲۵)$

(۲)  $(۸٫۸۰, ۶٫۲۵)$

(۳)  $(۸٫۸۲, ۶٫۳۳)$

(۴)  $(۱۱٫۵۲, ۶٫۳۳)$

۴۷- در تمامی جایگشت‌های مجموعه  $\{1, 2, \dots, n\}$ ، به‌طور میانگین چند عضو در جای خود قرار نمی‌گیرند؟

(۱) ۱

(۲)  $\frac{1}{n}$

(۳)  $1 - \frac{1}{n}$

(۴)  $n - 1$

۴۸- اگر  $M$  و  $F$  دو گزاره‌نما باشند، بزرگ‌ترین مجموعه عبارات هم‌ارز از بین عبارتهای زیر چه اندازه‌ای دارد؟

•  $\forall x[M(x) \rightarrow \neg F(x)]$

•  $\neg \exists x[F(x) \wedge M(x)]$

•  $\forall x[F(x) \rightarrow \neg M(x)]$

•  $\forall x[M(x) \rightarrow F(x)]$

•  $\neg \forall x[\neg F(x) \vee \neg M(x)]$

•  $\forall x[\neg(M(x) \wedge \neg F(x))]$

•  $\neg \exists x[M(x) \wedge \neg F(x)]$

(۴) ۴

(۳) ۳

(۲) ۲

(۱) ۱

۴۹- کدام یک از مجموعه‌های زیر نامشمار است؟

(۱) مجموعه تمام اعداد اول

(۲) مجموعه تمام رشته‌های دودویی با طول متناهی

(۳) مجموعه تمام انسان‌های روی کره زمین از ابتدا تا ابد

(۴) مجموعه اعداد گنگ بین هر دو عدد گویای متمایز

- ۵۰- فرض کنید  $R$  یک رابطه روی مجموعه متناهی  $S$  باشد. با توجه به دو گزاره زیر کدام گزینه صحیح است؟  
 الف) اگر  $R$  یک رابطه هم ارزی و تعداد اعضای آن فرد باشد، آنگاه اندازه  $S$  نیز فرد است.  
 ب) اگر  $R$  یک رابطه ترتیب جزئی و تعداد اعضای آن زوج باشد، آنگاه اندازه  $S$  نیز زوج است.  
 ۱) الف) درست، ب) درست  
 ۲) الف) نادرست، ب) درست  
 ۳) الف) درست، ب) نادرست  
 ۴) الف) نادرست، ب) نادرست

دروس تخصصی مشترک (ساختمان داده‌ها و طراحی الگوریتم‌ها، نظریه زبان‌ها و ماشین‌ها، مدارهای منطقی، معماری کامپیوتر، سیستم عامل و شبکه‌های کامپیوتری) :

- ۵۱- پاسخ رابطه بازگشتی زیر کدام است؟

$$T(n) = T(n / \log n) + O(1)$$

۱)  $O(\log n)$

۲)  $O(\log \log n)$

۳)  $O(\log n / \log \log n)$

۴)  $O(\log n / (\log \log n)^2)$

- ۵۲- فرض کنید یک درخت دودویی جست‌وجو با  $n$  گره داریم. به‌ازای گره  $u$  از این درخت، وزن آن را تعداد گره‌ها در زیر درخت به ریشه  $u$  (شامل  $u$ ) در نظر بگیرید. می‌دانیم در درخت فوق به‌ازای هر گره داخلی  $u$  نسبت وزن فرزند چپ و فرزند راست حداقل  $5/7$  و حداکثر  $2$  است. بهترین کران بالا برای زمان جست‌وجو در این درخت در بدترین حالت، در بین گزینه‌ها کدام است؟ (مبنای لگاریتم‌ها  $2$  است.)

۱)  $1/5 \log n$

۲)  $2/5 \log n$

۳)  $2 \log n$

۴)  $3 \log n$

- ۵۳- در الگوریتم مرتب‌سازی سریع در هر مرحله یک عنصر دلخواه به‌عنوان محور (pivot) انتخاب و بقیه اعداد با آن مقایسه می‌شود. اگر در هر مرحله میانه اعداد به‌عنوان محور انتخاب شود و از الگوریتم با تعداد خطی مقایسه برای محاسبه میانه استفاده شود، در بدترین حالت تعداد مقایسه‌ها در این نسخه تغییر یافته الگوریتم مرتب‌سازی سریع کدام است؟

۱)  $O(n \log^2 n)$

۲)  $O(n \log n)$

۳)  $O(n^2)$

۴)  $O(n)$

۵۴- فرض کنید  $k$  پشته  $S_1, \dots, S_k$  را در اختیار داریم. تنها اعمال مجاز گرفتن یک ورودی و پوش کردن آن داخل پشته  $S_i$ ، پاپ کردن یک عنصر از پشته  $S_k$  و قرار دادن در خروجی، پاپ کردن یک عنصر از پشته  $S_i$  (برای  $i < k$ ) و پوش کردن آن داخل پشته  $S_i + 1$  است. فرض کنید اعداد  $1, \dots, n$  به ترتیب از کوچک به بزرگ به عنوان ورودی داده می‌شود. کوچکترین  $k$  که می‌توان همه جایگشت‌های  $1, \dots, n$  را با اعمال مجاز گفته شده تولید کرد، در بین گزینه‌ها کدام است؟

(۱) ۱

(۲) ۲

(۳)  $n$ (۴)  $n - 1$ 

۵۵- فرض کنید از آدرس‌دهی باز و واریسی خطی برای درهم‌سازی استفاده شده و تابع درهم‌سازی  $i^2$  به پیمانه ۷ است. بعد از دریافت همه اعداد  $0, \dots, 6$  می‌دانیم نحوه قرارگیری اعداد در جدول درهم‌ساز به صورت زیر است:

$$A[0, \dots, 6] = 0, 6, 4, 3, 1, 5, 2$$

به ازای چند جایگشت ورودی وضعیت جدول درهم‌ساز به شکل بالا خواهد بود؟

(۱) ۱۸

(۲) ۲۱

(۳) ۳۶

(۴) ۱۲۰

۵۶- در گراف همبند بدون جهت  $G = (V, E)$  شامل  $n$  رأس، اگر از هر رأس BFS را اجرا کنیم، ارتفاع درخت BFS حداکثر ۲ می‌شود. کدام گزینه در خصوص تعداد یال‌های این گراف درست است؟

(۱)  $|E| = \Theta(n)$

(۲)  $|E| = \Theta(n^2)$

(۳)  $|E| = \Omega(n \log n)$

(۴) برای هر  $n - 1 \leq i \leq n(n - 1) / 2$  می‌توان گرافی با  $i$  یال مثال زد که این ویژگی را داشته باشد.

۵۷- رشته  $A$  شامل  $n$  کاراکتر را در نظر بگیرید. می‌خواهیم این رشته را به یک رشته آینه‌ای تبدیل کنیم. اعمال مجاز، حذف یک کاراکتر یا درج یک کاراکتر در هر جای رشته است. حداقل چند عمل نیاز است تا این کار انجام شود؟

( $\hat{A}$  رشته آینه‌ای  $A$  است و منظور از LCS و ED به ترتیب طول بزرگ‌ترین زیر دنباله مشترک و فاصله ویرایشی (با فرض عمل‌های حذف، درج و جایگزینی) است.)

(۱)  $n - \text{LCS}(A, \hat{A})$

(۲)  $n - \text{ED}(A, \hat{A})$

(۳)  $\text{LCS}(A, \hat{A})$

(۴)  $\text{ED}(A, \hat{A})$

۵۸- فرض کنید در یک شبکه شار برای محاسبه شار از رأس  $s$  به رأس  $t$  از الگوریتم زیر استفاده کنیم. شار عبوری از همه یال‌ها را صفر قرار می‌دهیم. در هر مرحله یک مسیر از  $s$  به  $t$  انتخاب می‌کنیم که یال‌های مسیر همچنان ظرفیت خالی داشته باشند. شار همه یال‌های این مسیر را به اندازه یکسان افزایش می‌دهیم طوری که حداقل یک یال مسیر ظرفیتش تکمیل شود. این کار را آنقدر ادامه می‌دهیم تا چنین مسیری یافت نشود. در مورد اندازه شار حاصل از این الگوریتم کدام مورد درست است؟

(۱) با شار بیشینه برابر است.

(۲) حداقل به اندازه نصف شار بیشینه است.

(۳) حداقل به اندازه یک چهارم شار بیشینه است.

(۴) می‌توان شبکه‌ای مثال زد که برای آن خروجی الگوریتم فوق کمتر از  $0.0001$  شار بیشینه باشد.

۵۹- فرض کنید  $n$  بازه روی محور اعداد حقیقی داریم. می‌خواهیم بیشترین تعداد بازه را پیدا کنیم که با یکدیگر هم‌پوشانی نداشته باشند. برای بازه  $I$  فرض کنید  $c(I)$  برابر تعداد بازه‌هایی است که با  $I$  هم‌پوشانی دارند. برای حل این مسئله از الگوریتم حریصانه زیر استفاده می‌کنیم. در هر مرحله از بین بازه‌های باقی مانده بازه  $I$  را که  $c(I)$  آن از همه کم‌تر است انتخاب و تمام بازه‌هایی که با آن هم‌پوشانی دارند حذف می‌کنیم. اگر چند بازه وجود داشت که تعداد هم‌پوشانی‌شان کمینه بود یکی را به دلخواه انتخاب می‌کنیم. کم‌ترین  $n$  که الگوریتم حریصانه فوق لزوماً جواب بهینه را تولید نمی‌کند در بین گزینه‌ها کدام است؟

(۱) ۹

(۲) ۵

(۳) ۳

(۴) ۲

۶۰- گراف وزن‌دار، همبند و بدون جهت  $G$  با  $n$  رأس را در نظر بگیرید. می‌خواهیم درخت پوشای کمینه را با استفاده از الگوریتم کروسکال محاسبه کنیم. اگر یال‌ها را به ترتیب وزن داشته باشیم و دیگر در الگوریتم کروسکال نیاز به مرتب کردن یال‌ها نباشد، الگوریتم کروسکال در چه زمانی قابل پیاده‌سازی است؟

(۱)  $O(n^2 \log n)$

(۲)  $O(n^2)$

(۳)  $O(n \log n)$

(۴)  $O(n)$

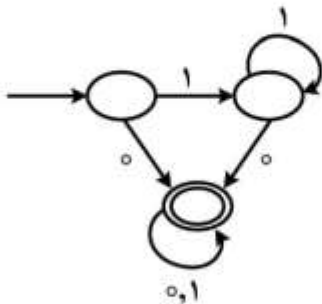
۶۱- در خصوص پذیرنده متناهی قطعی (DFA) روبه‌رو، کدام مورد درست است؟

(۱) زبان این پذیرنده متناهی است.

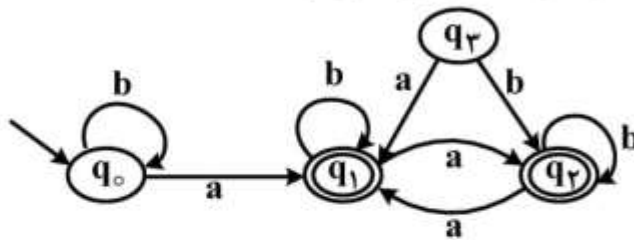
(۲) DFA ای هم ارز این پذیرنده و با تعداد حالات کمتری وجود دارد.

(۳) این پذیرنده همه رشته‌هایی از  $0$  و  $1$  به طول حداقل  $1$  را می‌پذیرد.

(۴) این پذیرنده همه رشته‌هایی از  $0$  و  $1$  به طول حداقل  $2$  را می‌پذیرد.



۶۲- زبان پذیرنده متناهی قطعی (DFA) روبرو، توسط کدام عبارت منظم تعریف می‌شود؟



- (۱)  $(a+b)^*$
- (۲)  $b^*a(a+b)^*$
- (۳)  $b^*ab^*ab^*$
- (۴)  $b^*ab^*ab^*ab^*$

۶۳- زبان  $L = \{ab, aa, baa\}$  و رشته‌های زیر را در نظر بگیرید.

- w1 = abaabaaabaa
- w2 = aaaabaaaa
- w3 = baaaaabaaaab
- w4 = baaaaabaa

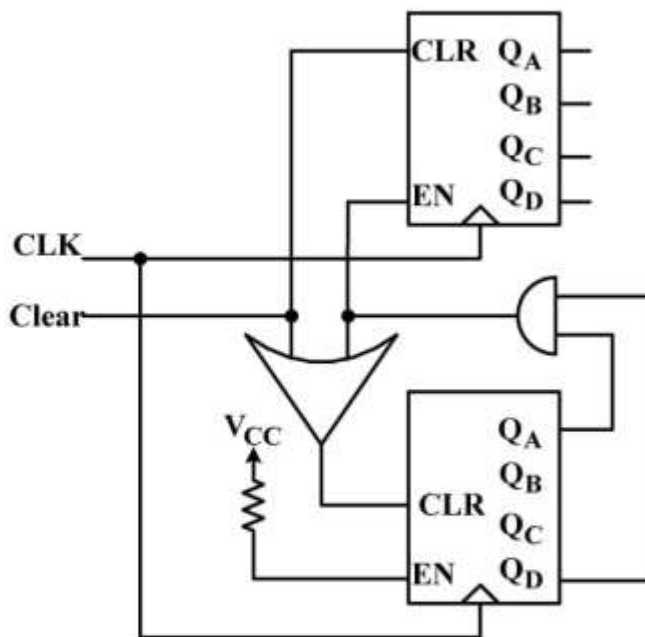
فرض کنید  $L^*$  بیانگر بستار ستاره‌ای (star closure) زبان  $L$  باشد. کدام رشته‌ها در  $L^*$  قرار دارند؟

- (۱) w1, w2, w3
- (۲) w1, w3, w4
- (۳) w1, w2, w4
- (۴) w2, w3, w4

۶۴- در خصوص زبان  $L = \{a^n d^m b^n d^k c^n : m, n, k \geq 1\}$ ، کدام مورد درست است؟

- (۱)  $L$  منظم است.
- (۲)  $L$  مستقل از متن است و منظم نیست.
- (۳)  $L$  حساس به متن است و مستقل از متن نیست.
- (۴)  $L$  یک زبان با گرامر بدون محدودیت است و حساس به متن نیست.

۶۵- در مدار زیر ورودی‌های  $EN$  و  $CLR$  همگام با کلاک هستند. اگر  $EN = 1$  باشد با هر کلاک یک شمارش انجام می‌شود.  $Q_A$  خروجی با بیشترین ارزش (MSB) است. مدار زیر چه عملی را انجام می‌دهد؟



- (۱) شمارش مبنای ۱۰۰
- (۲) شمارش مبنای ۱۲۰
- (۳) شمارش مبنای ۱۴۰
- (۴) شمارش مبنای ۱۶۰



۶۶- ساده ترین عبارت برای تابع زیر به شکل حاصل جمع ضربها (SOP)، چند جمله دارد؟

$$f(A, B, C, D, E) = \sum m(0, 5, 15, 24, 27, 30, 31) + d(8, 11, 13, 16, 21, 29)$$

- ۳ (۱)
- ۴ (۲)
- ۵ (۳)
- ۶ (۴)

۶۷- در توصیف زیر، کدام مورد درست است؟ (هر دو کد یک مدار را توصیف می کنند.)

```

module DQ(Q,D,M,N);
    output Q;
    input D,M,N;
    reg Q;
    always @(posedge M or negedge N)
        if(N == 0) Q = 'b0;
        else Q = D;
end module

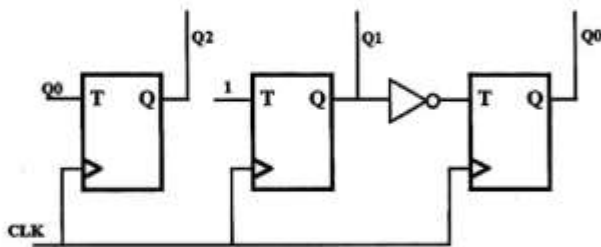
architecture ARCH of DQ is
begin
    process(M,N)
    begin
        if(N = '0')then
            Q <= '0';
        elseif(rising - edge(M)) then
            Q <= D;
        end if;
    end process;
end ARCH;
    
```

(نسخه وریلاگ)

(نسخه VHDL)

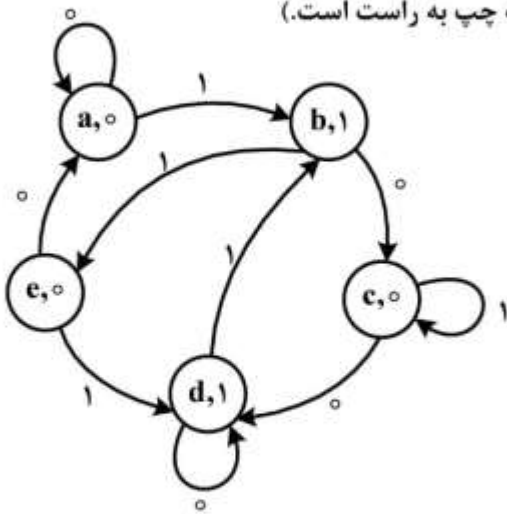
- ۱) توصیف یک فلیپ فلاپ است. M کلاک و N بازنشانی ناهمگام (Async reset) است.
- ۲) توصیف یک فلیپ فلاپ است. M کلاک و N بازنشانی همگام (Sync reset) است.
- ۳) توصیف یک لچ است. M فعال ساز و N بازنشانی ناهمگام (Async reset) است.
- ۴) توصیف یک لچ است. M فعال ساز و N بازنشانی همگام (Sync reset) است.

۶۸- مدار زیر را در نظر بگیرید که از سه فلیپ فلاپ T تشکیل شده و دارای خروجی با ترتیب (Q<sub>2</sub>Q<sub>1</sub>Q<sub>0</sub>) است. توالی تولید شده توسط این مدار بعد از ریست (000)، کدام است؟



- (۱) 000 → 011 → 110 → 100
- (۲) 000 → 011 → 110 → 101
- (۳) 000 → 011 → 101 → 100
- (۴) 000 → 011 → 101 → 110 → 100

۶۹- نمودار حالت ماشینی به صورت زیر است. اگر ابتدای کار، ماشین در حالت **b** و ورودی‌ها به صورت  $10110100$  باشند، کدام خروجی درست است؟ (ترتیب اعمال ورودی‌ها از بیت چپ به راست است).



- (۱)  $100100101$
- (۲)  $110001101$
- (۳)  $101100100$
- (۴)  $100100010$

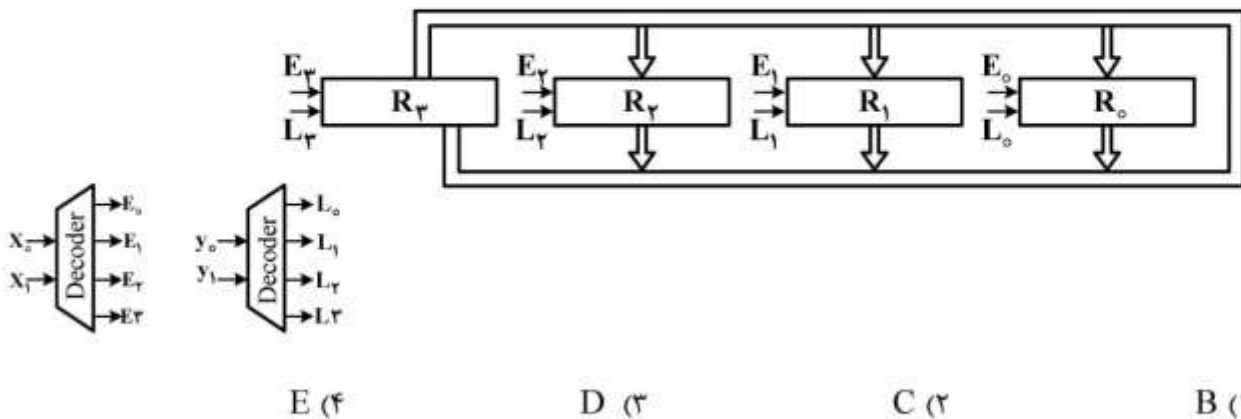
۷۰- دو عدد  $A = 10100100$  مضروب و  $B = 1110011$  مضروب فیه به روش **Add & Shift** در هم ضرب می‌شوند. تعداد عملیات جمع کدام است؟

- (۱) ۵
- (۲) ۴
- (۳) ۳
- (۴) ۲

۷۱- در یک کامپیوتر مجموعه دستورالعمل‌ها به گونه‌ای تغییر کرده است که ۲۰ درصد زمان یک برنامه ۴ برابر تسریع شده، ۳۰ درصد آن ۲ برابر کاهش سرعت یافته و نیز ۱۰ درصد از دستورات حذف شده است. سرعت این برنامه در حالت جدید نسبت به حالت قبل چه تغییری کرده است؟

- (۱) سرعت بدون تغییر است.
- (۲) سرعت افزایش یافته است.
- (۳) سرعت کاهش یافته است.
- (۴) مفروضات برای پاسخ کافی نیست.

۷۲- در شکل زیر  $L_i$  ورودی فرمان **load** و  $E_i$  فرمان **Enable** خروجی سه حالت‌ه ثبات **i** است. برای اینکه انتقال  $R_3 \leftarrow R_2$  انجام شود، کدام گند عملیات باید به این مدار اعمال شود؟ (کد به **Hex** نشان داده شده و با فرمت  $y_1y_0x_1x_0$  است).



۷۳- حداقل شرط لازم و کافی برای تشخیص دو عدد بی علامت  $A$  و  $B$  به طوری که  $A \geq B$  باشد، با استفاده از روش

$A + \bar{B} + 1$  کدام است؟

(۱)  $Z = 1 \text{ OR } S = 0$

(۲)  $Z = 1 \text{ OR } C = 1$

(۳)  $S = 0$

(۴)  $C = 1$

۷۴- در سیستمی هر پردازنده دارای حداکثر ۳۲ صفحه و اندازه هر صفحه ۴kB است. طول آدرس فیزیکی در این سیستم

۲۲ بیت است. طول آدرس منطقی و اندازه حافظه اصلی در این سیستم به ترتیب از راست به چپ کدام است؟

(۱) ۲۲ بیت - ۲<sup>۱۲</sup> کیلوبایت

(۲) ۲۲ بیت - ۲<sup>۲۲</sup> کیلوبایت

(۳) ۱۷ بیت - ۲<sup>۱۲</sup> کیلوبایت

(۴) ۱۷ بیت - ۲<sup>۲۲</sup> کیلوبایت

۷۵- یک سیستم عامل ۳ پردازنده دارد که هر کدام از آن‌ها ۲ واحد از منبع  $R$  را نیاز دارند. کمترین تعداد واحدهای  $R$

چه مقداری باشد تا بن بست رخ ندهد؟

(۱) ۳

(۲) ۴

(۳) ۵

(۴) ۶

۷۶- در یک سیستم تک پردازنده، چنانچه یک برنامه که نیاز به ۳۰ میلی ثانیه کار ورودی، ۲۰ میلی ثانیه کار پردازش

و ۴۰ میلی ثانیه کار خروجی دارد، به تعداد بسیار زیاد به صورت چند برنامه‌گی اجرا شود، در بهترین حالت،

بهره‌وری CPU کدام است؟ (پردازنده‌های ورودی و خروجی از پردازنده اصلی مجزا هستند.)

(۱)  $\frac{1}{90}$

(۲)  $\frac{20}{90}$

(۳)  $\frac{20}{70}$

(۴)  $\frac{20}{40}$

۷۷- در خصوص الگوریتم زیر، که برای پیاده‌سازی ناحیه بحرانی بین دو پردازنده  $i$  و  $j$  ارائه شده است، کدام مورد درست

است؟ (الگوریتم برای پردازنده  $i$  است و مشابه آن برای  $j$  هم وجود دارد.)

```
While (true) {
Flag [i] = true
Turn = j
While (Flag [i] && turn ==j)
/* critical Section */
Flag [i] = false
}
```

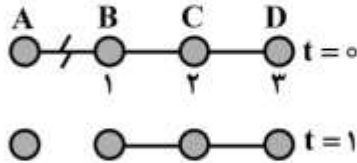
(۱) انحصار متقابل دارد، پیشرفت دارد، انتظار محدود دارد.

(۲) انحصار متقابل دارد، پیشرفت دارد، انتظار محدود ندارد.

(۳) انحصار متقابل ندارد، پیشرفت دارد، انتظار محدود ندارد.

(۴) انحصار متقابل ندارد، پیشرفت ندارد، انتظار محدود ندارد.

۷۸- فرض کنید الگوریتم بردار فاصله در شبکه خطی زیر به کار رفته و روتر A شبکه‌ای را که متصل به سمت چپ آن است به روترهای دیگر آگهی کرده است. این روترها از جداول خود تعداد گام‌های رسیدن به شبکه مذکور را به صورت عددی که در زیر هر روتر نشان داده شده، به دست آورده‌اند. هر روتر اطلاعات بردار فاصله خود را در موقع لزوم به همسایگان خود آگهی می‌کند و یک سیکل ساعت برای آن سپری می‌شود. در لحظه  $t = 0$  ارتباط A با B قطع می‌شود و در  $t = 1$  شبکه به صورت نشان داده شده در می‌آید که در آن ارتباط A و B وجود ندارد. برای لحظه  $t = 3$  کدام مورد صحیح است؟



$$(1) B = 2, C = 3, D = 4$$

$$(2) B = 3, C = 4, D = 4$$

$$(3) B = 5, C = 4, D = 5$$

$$(4) B = 4, C = 3, D = 5$$

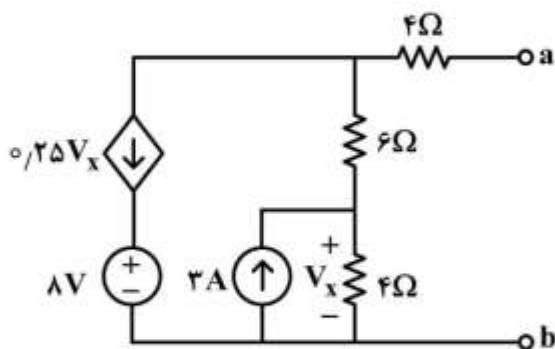
۷۹- یک برنامه کاربردی در هاست A یک بلاک ۱۹۰۰ بایتی از داده را به هاست B به کمک پروتکل‌های TCP یا UDP می‌فرستد. یک برنامه کاربردی دیگر در B سعی می‌کند داده را دریافت کند و یک عمل موفقیت‌آمیز (recvfrom) روی یک سوکت انجام دهد. آیا B می‌تواند مطمئن باشد که همه ۱۹۰۰ بایت پیام ارسال شده از A را دریافت کرده است؟

- (۱) در هر دو مورد UDP یا TCP نمی‌توان مطمئن بود پیام کامل دریافت شده است.
- (۲) در هر دو مورد TCP یا UDP می‌توان مطمئن بود پیام کامل دریافت شده است.
- (۳) در مورد TCP می‌توان مطمئن بود پیام کامل دریافت شده، ولی درباره UDP نمی‌توان مطمئن بود.
- (۴) در مورد UDP می‌توان مطمئن بود پیام کامل دریافت شده، ولی درباره TCP نمی‌توان مطمئن بود.

۸۰- در یک شبکه ثابت، کدام یک از تأخیرها تصادفی نیست؟

- (۱) تأخیر صف و پردازش
- (۲) تأخیر صف و انتشار
- (۳) تأخیر ارسال و انتشار
- (۴) تأخیر پردازش و ارسال

دروس تخصصی معماری سیستم‌های کامپیوتری (مدارهای الکتریکی، الکترونیک دیجیتال و VLSI، سیگنال‌ها و سیستم‌ها):



۸۱- مقاومت تونن دیده شده از دو سر a و b، کدام است؟

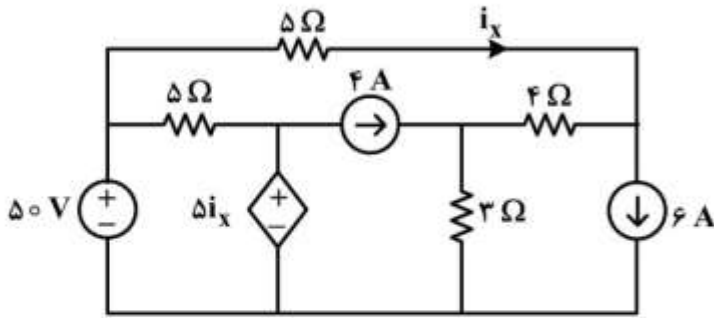
$$(1) 24$$

$$(2) 9$$

$$(3) 4/5$$

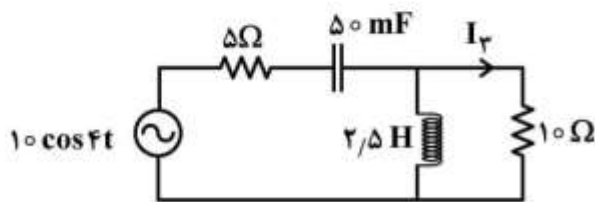
$$(4) 4$$

۸۲- در مدار روبه‌رو جریان  $i_x$  چند آمپر است؟



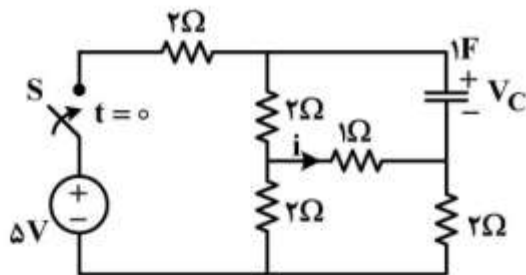
- (۱) -۶٫۶۶
- (۲) ۶٫۶۶
- (۳) ۳٫۳۳
- (۴) ۰

۸۳- در مدار زیر، معادله جریان  $I_r$  در حالت ماندگار کدام است؟



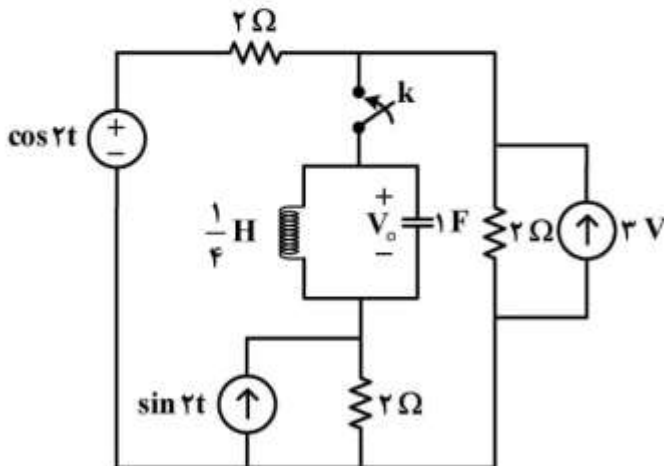
- (۱)  $\frac{1}{2} \cos(4t + 45^\circ)$
- (۲)  $\frac{1}{2} \cos(4t - 45^\circ)$
- (۳)  $\frac{\sqrt{2}}{2} \cos(4t + 45^\circ)$
- (۴)  $\frac{\sqrt{2}}{2} \cos(4t - 45^\circ)$

۸۴- در مدار زیر ولتاژ اولیه خازن صفر است و کلید S در  $t = 0$  بسته می‌شود. جریان گذرنده از مقاومت  $1\Omega$  در لحظه



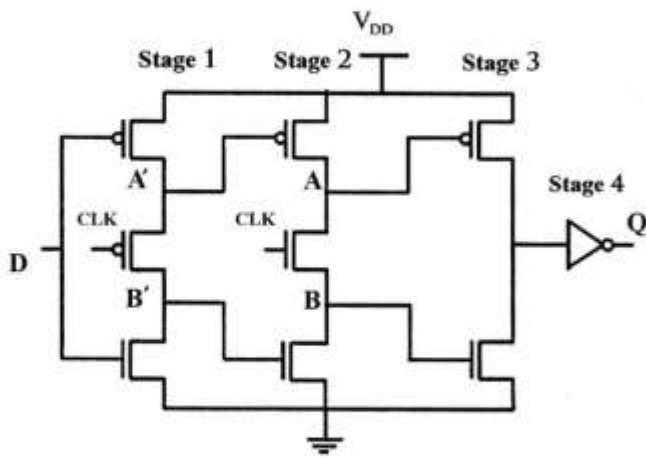
- کدام است  $t = 0^+$ ؟
- (۱) ۰
  - (۲)  $-\frac{5}{11} A$
  - (۳)  $\frac{20}{11} A$
  - (۴)  $-\frac{20}{11} A$

۸۵- در مدار زیر کلید k در لحظه  $t = 0$  بسته می‌شود. فرم پاسخ طبیعی (عمومی) ولتاژ  $V_o$  برای زمان‌های  $t > 0$



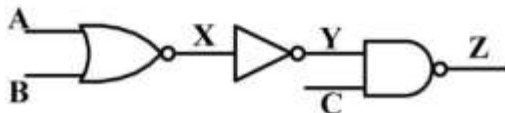
- کدام است؟
- (۱)  $Ae^{-\alpha_1 t} + Be^{-\alpha_2 t}$
  - (۲)  $Ae^{-\alpha t} + Bte^{-\alpha t}$
  - (۳)  $(A + Bt) \cos \omega dt$
  - (۴)  $e^{-\alpha t} (A \cos \omega dt + B \sin \omega dt)$

۸۶- در ثبات حساس به لبه زیر، کدام مورد درباره مقدار ولتاژ گره‌ها درست است؟



- (۱)  $V_{A'.min} = 0, V_{A'.max} = V_{DD}$
- (۲)  $V_{A.min} = 2V_{tn}, V_{A,max} = V_{DD}$
- (۳)  $V_{A'.min} = |V_{tp}|, V_{B,max} = V_{DD} - V_{tn}$
- (۴)  $V_{B'.max} = V_{DD} - |V_{tp}|, V_{A',max} = V_{DD}$

۸۷- در مدار زیر ضریب فعالیت گره Z برابر کدام مورد است؟  $P(A=1) = P(B=1) = P(C=1) = \frac{1}{2}$



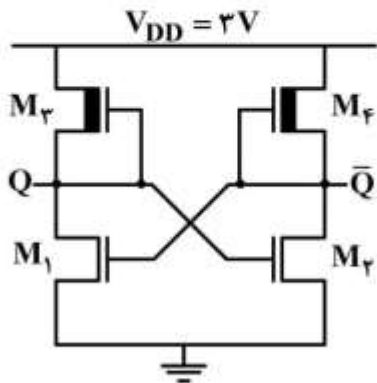
- (۱)  $\frac{15}{64}$
- (۲)  $\frac{46}{64}$
- (۳)  $\frac{3}{16}$
- (۴)  $\frac{12}{16}$

۸۸- با صرف نظر کردن از جریان‌های نشتی، توان مصرفی ایستای SRAM شکل زیر چند  $\mu W$  است؟

$$M_1, M_2 : V_T = 0.5V, \left(\frac{W}{L}\right) = 2$$

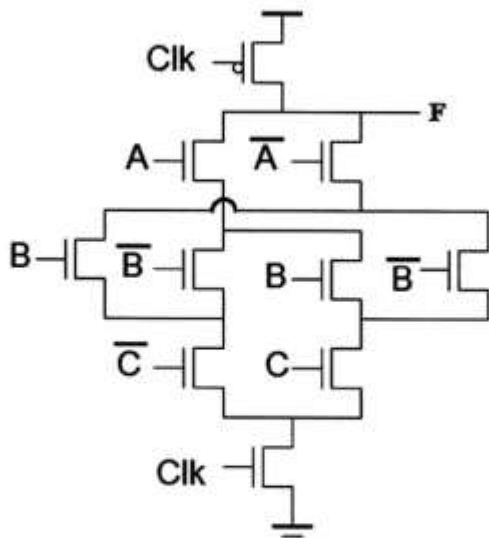
$$M_3, M_4 : V_T = -1V, \left(\frac{W}{L}\right) = \frac{1}{2}$$

$$k' = 60 \frac{\mu A}{V^2}, V_{DD} = 3V$$



- (۱) ۰
- (۲) ۲۲/۵
- (۳) ۴۵
- (۴) ۹۰

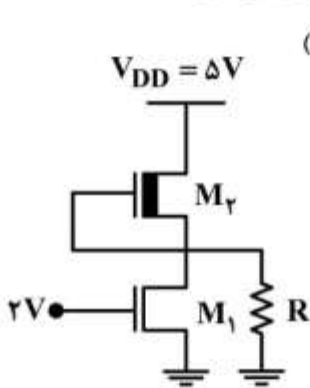




۸۹- مدار پویایی روبه‌رو، چه تابعی را پیاده‌سازی می‌کند؟

- (۱)  $F = A \oplus B \oplus C$ ، به‌صورت پیش شارژ
- (۲)  $F = A \oplus B \oplus C$ ، به‌صورت پیش دشارژ
- (۳)  $F = \overline{A \oplus B \oplus C}$ ، به‌صورت پیش دشارژ
- (۴)  $F = \overline{(A \oplus B \oplus C)}$ ، به‌صورت پیش شارژ

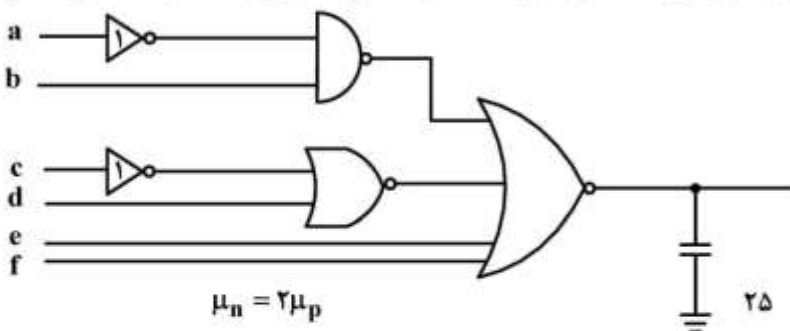
۹۰- در معکوس کننده زیر به‌ازای چه مقداری از R هر دو ترانزیستور در ناحیه اشباع قرار می‌گیرند؟



(ترانزیستورها دارای  $V_{T1} = 1V$ ,  $\beta_1 = 1 \frac{mA}{V^2}$ ,  $|V_{Tp}| = 1V$ ,  $\beta_p = 2 \frac{mA}{V^2}$  هستند.)

- (۱)  $2k < R < 12k$
- (۲)  $2k < R < 8k$
- (۳)  $4k < R < 8k$
- (۴)  $4k < R < 12k$

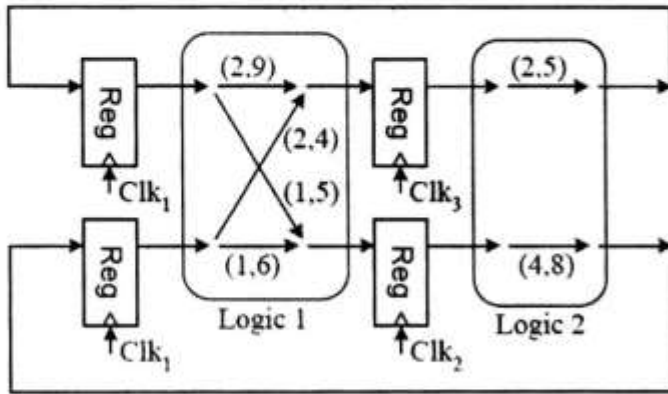
۹۱- با فرض آنکه سائز گیت‌ها را در مدار زیر به‌گونه‌ای مشخص کنیم که مدار حداقل تأخیر را داشته باشد، این تأخیر



حداقل چقدر است؟

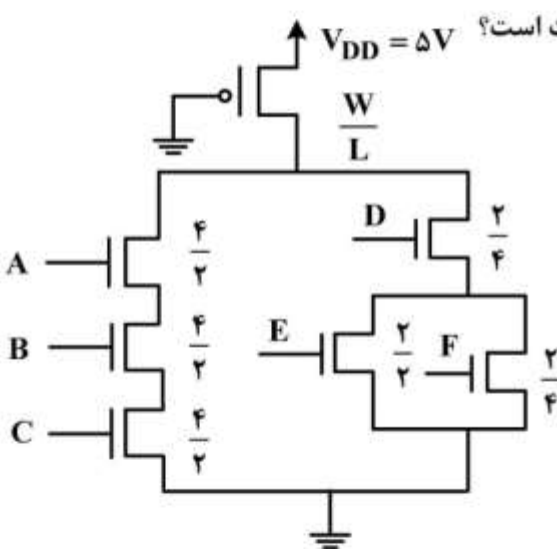
- (۱) ۱۳
- (۲) ۱۵
- (۳) ۱۹
- (۴) ۲۲

۹۲- سیستم مبتنی بر ثبات زیر را در نظر بگیرید که زوج مرتب‌های نمایش داده شده در مسیرها به صورت  $(\min\text{-delay}, \max\text{-delay})$  هستند. ثبات‌ها دارای مشخصه:  $(\min - t_{\text{Clock to Q}}, \max - t_{\text{clock to Q}}) = (0.5, 2)$  و  $t_{\text{hold}} = 1, t_{\text{setup}} = 1$  هستند. با فرض اینکه همه کلاک‌ها دارای فرکانس و فاز دقیقاً یکسان باشند، کمینه مقدار پررود کلاک کدام است؟



- ۱۰ (۱)
- ۱۱ (۲)
- ۱۲ (۳)
- ۱۳ (۴)

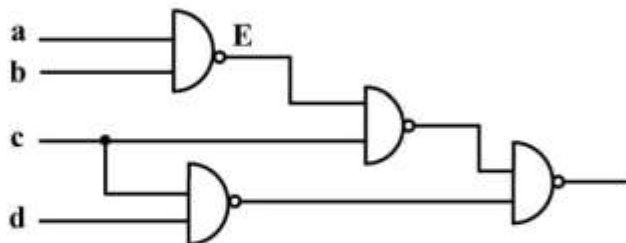
۹۳- در مدار روبه‌رو، توان ایستا به ازای  $V_{OL} = 1V$  چند میلی‌وات است؟  $V_{DD} = 5V$



$$K_n = 12 \frac{\text{mA}}{\text{V}^2}, V_{tn} = -V_{tp} = \frac{V_{DD}}{5}$$

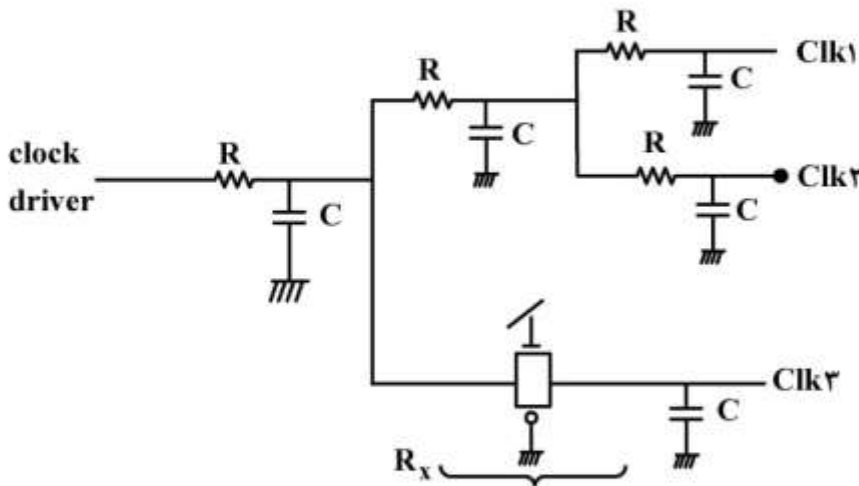
- ۲۶/۲۴ (۱)
- ۵۲/۵ (۲)
- ۶۷/۵ (۳)
- ۱۰۱ (۴)

۹۴- در مدار زیر، برای کشف اشکال «چسبیدگی به یک» در گره E (SA1) کدام بردار ورودی باید به مدار داده شود؟



- abcd = 0110 (۱)
- abcd = 0111 (۲)
- abcd = 1110 (۳)
- abcd = 1111 (۴)

۹۵- در مدار توزیع کلاک زیر،  $R_x$  چه مقدار باشد تا انحراف Clk (Clk Skew) بین سه خروجی صفر شود؟



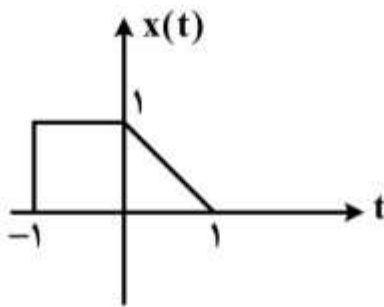
$$R_x = 5R \quad (۱)$$

$$R_x = 4R \quad (۲)$$

$$R_x = 3R \quad (۳)$$

$$R_x = 2R \quad (۴)$$

۹۶- اگر  $X(j\omega)$  تبدیل فوری سیگنال  $x(t)$  در شکل زیر باشد، کدام گزینه درست است؟



$$\frac{1}{2\pi} \int_{-\infty}^{\infty} X^*(j\omega) d\omega = 1 \quad (۱)$$

$$\frac{1}{2\pi} \int_{-\infty}^{\infty} |X(j\omega)|^2 d\omega = 1 \quad (۲)$$

$$\frac{1}{2\pi} \int_{-\infty}^{\infty} X^*(j\omega) d\omega = 2 \quad (۳)$$

$$\frac{1}{2\pi} \int_{-\infty}^{\infty} |X(j\omega)|^2 d\omega = 2 \quad (۴)$$

۹۷- در مورد سیستم با ورودی  $x(n)$  و خروجی  $y[n]$  و رابطه ورودی - خروجی به صورت  $y[n] = x(n)x(n-1)$ ، کدام گزینه درست است؟

(۱) سیستم پایدار و معکوس پذیر است.

(۲) سیستم پایدار و معکوس ناپذیر است.

(۳) سیستم ناپایدار و معکوس پذیر است.

(۴) سیستم ناپایدار و معکوس ناپذیر است.

۹۸- پاسخ یک سیستم LTI به ورودی  $x(t) = e^{-t}u(t)$  برابر است با  $y(t) = e^{-2t}u(t)$ . پاسخ ضربه این سیستم کدام است؟

$$h(t) = \delta(t) + e^{-2t}u(t) \quad (۱)$$

$$h(t) = \delta(t) - e^{-2t}u(t) \quad (۲)$$

$$h(t) = u(t) + e^{-2t}u(t) \quad (۳)$$

$$h(t) = u(t) - e^{-2t}u(t) \quad (۴)$$

- ۹۹- در مورد یک سیگنال حقیقی، گسسته و متناوب  $x(n)$  با دوره تناوب  $\Delta$  و با ضرایب سری فوریه  $a_k$  :  $a_4 = 2$  ،  $a_{-1} = 1$  ،  $a_0 = 0$  ، این سیگنال کدام است؟

$$2 \cos\left(\frac{\pi n}{\Delta}\right) + 4 \cos\left(\frac{2\pi n}{\Delta}\right) \quad (1)$$

$$4 \cos\left(\frac{\pi n}{\Delta}\right) + 2 \cos\left(\frac{2\pi n}{\Delta}\right) \quad (2)$$

$$2 \cos\left(\frac{2\pi n}{\Delta}\right) + 4 \cos\left(\frac{4\pi n}{\Delta}\right) \quad (3)$$

$$4 \cos\left(\frac{2\pi n}{\Delta}\right) + 2 \cos\left(\frac{2\pi n}{\Delta}\right) \quad (4)$$

- ۱۰۰- اگر ورودی  $x[n] = u[n]$  به یک سیستم LTI گسسته علی اعمال شود، پاسخ سیستم در دو لحظه به صورت:  $y[0] = 1$  ،  $y[1] = \frac{3}{4}$  است. کدام عبارت پاسخ ضربه این سیستم است؟

$$3^n u(n) \quad (1)$$

$$2^n u(n) \quad (2)$$

$$\left(\frac{1}{3}\right)^n u(n) \quad (3)$$

$$\left(\frac{1}{2}\right)^n u(n) \quad (4)$$

دروس تخصصی نرم افزار، شبکه های کامپیوتری، رایانش امن (کامپایلر، پایگاه داده ها، هوش مصنوعی):

$B \rightarrow bBb$

$B \rightarrow b$

- ۱۰۱- کدام مورد در خصوص گرامر داده شده صحیح است؟

(۱) گرامر  $LALR(1)$  هست اما  $SLR(1)$  نیست.

(۲) گرامر  $LR(1)$  هست اما  $LALR(1)$  نیست.

(۳) گرامر  $SLR(1)$  هست اما  $LR(0)$  نیست.

(۴) گرامر  $LR(1)$  نیست.

- ۱۰۲- در مقایسه دو روش تجزیه  $LR(1)$  و  $LL(1)$ ، کدام مورد درست است؟

(۱)  $LR$  از نظر بحث تولید کد بر  $LL$  برتری دارد.

(۲)  $LL$  از نظر بحث تولید کد بر  $LR$  برتری دارد.

(۳)  $LL$  از نظر بحث تشخیص خطاهای نحوی، بر  $LR$  برتری دارد.

(۴)  $LR$  از نظر بحث تشخیص خطاهای نحوی، بر  $LL$  برتری دارد.

- ۱۰۳- کدام مورد سبب خواهد شد پیاده سازی کامپایلر به صورت تک گذره (one pass) عملی نباشد؟

(۱) تعریف محدوده اعتبار متغیرها براساس محدوده بندی پویا (Dynamic Scoping)

(۲) تخصیص حافظه زمان اجرا به صورت پویا (Dynamic Allocation)

(۳) دسترسی به متغیرهای سراسری با استفاده از حافظه Display

(۴) وجود بردارهایی با طول متغیر در برنامه ورودی

۱۰۴- در رابطه با تولید کد دستور فراخوانی (Call) و دستور بازگشت (Return) و تقسیم وظایف بین دنباله‌های فراخوانی (Calling Sequence) و بازگشت (Return Sequence) بین دو رویه فراخواننده (Caller) و فراخواننده شده (Callee)، کدام عبارت درست است؟

- (۱) بیشتر وظایف CS برعهده فراخواننده شده و بیشتر وظایف RS برعهده فراخواننده قرار داده می‌شود.
- (۲) بیشتر وظایف CS برعهده فراخواننده و بیشتر وظایف RS برعهده فراخواننده شده قرار داده می‌شود.
- (۳) بیشتر وظایف هر دو دنباله، برعهده فراخواننده شده قرار داده می‌شود.
- (۴) بیشتر وظایف هر دو دنباله، برعهده فراخواننده قرار داده می‌شود.

۱۰۵- کدام مورد در خصوص گرامر داده شده در رابطه با دو روش تجزیه تقدم عملگر (Operator Precedence) و تقدم ساده (Simple Precedence) و استفاده از جدول توابع تقدم f و g درست است؟

$$S \rightarrow ab | aa | bB$$

$$B \rightarrow b | ba$$

- (۱) در هر دو روش می‌توان از این توابع استفاده کرد.
- (۲) فقط در روش OP می‌توان از این توابع استفاده کرد.
- (۳) فقط در روش SP می‌توان از این توابع استفاده کرد.
- (۴) در هیچ‌کدام، نمی‌توان از این توابع استفاده کرد.

۱۰۶- کدام گزینه در مورد مقایسه روش‌های تجزیه پایین به بالای  $LR(0)$  و  $SLR(1)$  درست است؟

- (۱) به ازای همه ورودی‌ها، ترتیب کاهش‌های انجام شده در  $LR(0)$  با ترتیب کاهش‌های  $SLR(1)$  یکسان است.
- (۲)  $LR(0)$  برای تصمیم‌گیری در مورد انجام عمل کاهش (Reduce)، به اطلاعات کمتری نیاز دارد.
- (۳)  $LR(0)$  خطاهای نحوی کمتری از  $SLR(1)$  را تشخیص می‌دهد.
- (۴) اندازه جدول پارس  $LR(0)$  و  $SLR(1)$  یکسان است.

۱۰۷- برای یک گرامر مستقل از متن G، جدول تجزیه زیر به وسیله روش تجزیه  $LL(1)$  تولید شده است. در این خصوص کدام مورد صحیح است؟

	a	b	c	d	S
S	$S \rightarrow \alpha_1$	$S \rightarrow \alpha_1$	$S \rightarrow \alpha_1$	$S \rightarrow \beta_1$	
A	$A \rightarrow \alpha_2$	$A \rightarrow \beta_2$	$A \rightarrow \beta_2$		
B		$B \rightarrow \alpha_2$	$B \rightarrow \beta_2$	$B \rightarrow \beta_2$	

$$\text{Follow}(A) = \{b, c\}, \text{First}(A) = \{a, \epsilon\} \quad (۱)$$

$$\text{Follow}(A) = \{c\}, \text{First}(A) = \{a, b, \epsilon\} \quad (۲)$$

$$\text{Follow}(B) = \{b\}, \text{First}(B) = \{c, d\} \quad (۳)$$

$$\text{Follow}(B) = \{d\}, \text{First}(B) = \{b, c, \epsilon\} \quad (۴)$$

۱۰۸- با توجه به پایگاه داده زیر، کدام کد SQL داده شده، لیست تمام کتاب‌هایی را نمایش می‌دهد که تمام نسخه‌های آن‌ها امانت گرفته شده است؟

user (UID, name, Contact)

BOOK (BID, Title, Publisher, TotalNumber)

BORROWING (UID, BID, StartDate, EndDate)

وقتی کتابی هنوز در امانت است تاریخ خاتمه null است و به محض تحویل پر می‌شود.

a) with tbl as (

select BORROWING.BID, count (BORROWING.BID) as cnt

from BORROWING, BOOK

Where BOOK.BID=BORROWING.BID and EndDate is null

group by BORROWING.BID)

select tbl.BID

from tbl, BOOK

where tbl.BID=BOOK.BID and BOOK.TotalNumber = cnt

b) select BID

from BOOK b1

where (select count (UID)

from BORROWING

where BORROWING.BID = b1.BID and

BORROWING.EndDate is null) = b1.TotalNumber

c) select BID, TotalNumber

from BORROWING, BOOK

where BOOK.BID = BORROWING.BID and EndDate is null

group by BORROWING.BID

Having count(BID) = TotalNumber

b , a (۱)

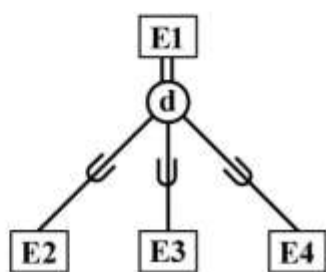
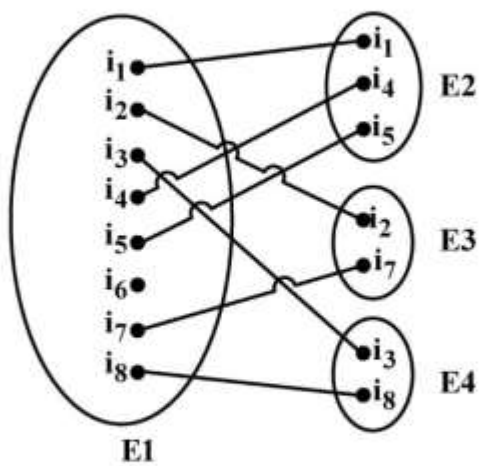
c , a (۲)

c , b (۳)

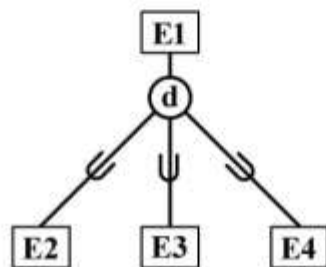
c , b , a (۴)



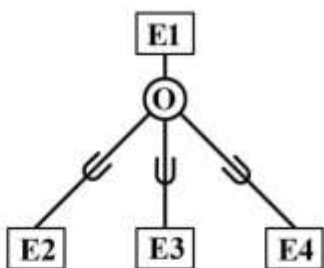
۱۰۹- نمونه‌هایی از چهار نوع موجودیت E1، E2، E3 و E4 در شکل زیر نمایش داده شده است. کدام مورد بهترین نمودار EER معرف محیط است؟



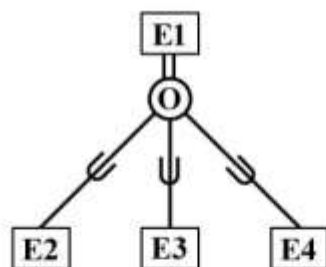
(a)



(b)



(c)



(d)

۱۱۰- بانک اطلاعاتی ماشین‌ها و تصادفات روبرو را در نظر بگیرید:

Person (SSN, name, address)

Car (License, year, model)

Accident (License, accident - date, driver, damage - amount)

Owens (SSN, License)

با توجه به بانک اطلاعاتی ماشین‌ها و تصادفات، کدام راننده پر هزینه‌ترین تصادف را داشته است؟  
(نام راننده و میزان خسارت برگردانده شود به زبان SQL)

(1) Except (select a.driver, a.damage-amount from Accident a, Accident b where a.damage-amount < b.damage-amount and a.driver <> b.driver)

(2) select driver, damage-amount from Accident where damage-amount in (select max (damage-amount) from Accident)

(3) select driver, damage-amount from Accident where damage-amount = max (damage-amount)

(4) همه موارد صحیح است.

۱۱۱- با توجه به بانک اطلاعاتی ماشین‌ها و تصادفات، (سؤال ۱۱۰) کدام شماره پلاک ماشین در بیش از یک تصادف، درگیر بوده است؟ (پاسخ به زبان SQL و سطرهای تکراری فقط یکبار نشان داده شوند.)

(1) select distinct A.License from Accident A where A.License in (select B.License from Accident B where A.accident-date <> B.accident-date)

(2) select License from Accident group by License Having count (accident-date) > 1

(3) select A. License from Accident A, Accident B where A.License = B.License and A. accident-date <> B.accident-date

(4) موارد ۱ و ۲ صحیح است.

۱۱۲- رابطه  $R(A, B, C, D, E)$  و وابستگی‌های تابعی زیر را در نظر بگیرید:

$f = \{A \rightarrow B, AB \rightarrow CD, D \rightarrow ABC\}$

کلید کاندید رابطه کدام است؟

(1) AB (2) AD (3) AE (4) BE

۱۱۳- چه تعداد از گزاره‌های داده شده درست است؟

(الف) تعداد کلیدهای کاندید یک رابطه از تعداد ابر کلیدهای آن رابطه همواره کمتر یا مساوی است.

(ب) اگر رابطه R دارای n خصیصه باشد، آنگاه تعداد ابر کلیدهای این رابطه حداکثر  $2^n$  است.

(ج) دستور ALTER Table در SQL، کاتالوگ سیستم را به‌روز می‌کند.

(د) استفاده از View و Index می‌تواند استقلال داده‌ای را افزایش دهد.

(1) یک گزاره (2) دو گزاره (3) سه گزاره (4) چهار گزاره

۱۱۴- رابطه و وابستگی‌های تابعی زیر را در نظر بگیرید.

$R(X, Y, Z)$

۱)  $Y \rightarrow Z$    ۲)  $XZ \rightarrow Y$    ۳)  $X \rightarrow Z$

با توجه به رابطه فوق کدام عبارت نادرست است؟

- (۱)  $X$  کلید کاندید است.  
 (۲) این رابطه در فرم نرمال BCN نیست.  
 (۳) وابستگی سوم، اضافه و قابل حذف است.  
 (۴)  $X$  در وابستگی دوم، مشخصه اضافه و قابل حذف است.
- ۱۱۵- در الگوریتم هرس الفای - بنای استاندارد، هرگاه در یک رأس از درخت جستجو داشته باشیم  $\beta \leq \alpha$ ، آنگاه فرزندان دیده نشده آن رأس هرس می‌شوند. فرض کنید این شرط را با شرط  $\beta \leq 2\alpha$  جایگزین کنیم و به این صورت الگوریتم جدیدی برای هرس درخت جستجو ارائه دهیم. با فرض ثابت بودن درخت جستجو و ترتیب مشاهده فرزندان تمام گره‌ها، کدام مورد صحیح است؟

- (۱) الگوریتم جدید در هر رأس حداکثر به اندازه الگوریتم استاندارد، هرس انجام می‌دهد.  
 (۲) الگوریتم جدید در هر رأس حداقل به اندازه الگوریتم استاندارد، هرس انجام می‌دهد.  
 (۳) الگوریتم جدید در رأس‌های  $\max$ ، حداقل به اندازه الگوریتم استاندارد، و در رأس‌های  $\min$  حداکثر به اندازه الگوریتم استاندارد هرس انجام می‌دهد.  
 (۴) الگوریتم جدید در رأس‌های  $\min$ ، حداقل به اندازه الگوریتم استاندارد، و در رأس‌های  $\max$  حداکثر به اندازه الگوریتم استاندارد، هرس انجام می‌دهد.

۱۱۶- فرض کنید  $\phi$  عبارتی در منطق گزاره‌ای به فرم نرمال عطفی (Conjunctive Normal Form) باشد. کدام مورد در خصوص  $\phi$  لزوماً صحیح است؟

- (۱) با اعمال مکرر قاعدهٔ رزولوشن بر روی کلازهای موجود در  $\phi$  و ترکیب عطفی کلاز حاصل با  $\phi$  در هر مرحله، می‌توان تمام عبارت‌های قابل استنتاج از  $\phi$  را به دست آورد.  
 (۲) یک تفسیر (interpretation) برای  $\phi$  وجود دارد که تحت آن حداقل نیمی از کلازهای موجود در  $\phi$  ارزش «درست» داشته باشند.  
 (۳) تعداد مدل‌های  $\phi$  از تعداد مدل‌های  $\neg\phi$  بیشتر است.  
 (۴) هیچ‌کدام از گزینه‌های فوق الزاماً صحیح نیستند.

۱۱۷- با داشتن پایگاه دانش زیر، رسیدن به کدام‌یک از موارد، به انجام بیش از یک مرحله از عمل ترکیب (Resolution) نیاز دارد؟

$$\begin{cases} P \Rightarrow Q \wedge R \\ \neg P \wedge R \Rightarrow S \\ Q \Rightarrow P \end{cases}$$

- (۱)  $\neg P \vee R$   
 (۲)  $\neg Q \vee P$   
 (۳)  $\neg Q \vee R$   
 (۴)  $\neg R \vee S \vee Q$

۱۱۸- اگر  $h_1$  و  $h_2$  دو تابع ابتکاری قابل قبول (admissible heuristic) باشند، کدام مورد درست است؟

(۱) تابع  $h = h_1 + h_2$  هم یک تابع قابل قبول است.

(۲) تابع  $h = \max(h_1, h_2)$  لزوماً یک تابع سازگار (consistent) است.

(۳) تابع  $h = \alpha h_1 + (1 - \alpha)h_2$  به ازای  $(0 < \alpha < 1)$  یک تابع قابل قبول است.

(۴) اگر  $\forall n (h_1(n) < h_2(n))$  باشد، ممکن است وضعیت شروعی وجود داشته باشد.

۱۱۹- در محیطی به شکل زیر که مستطیل  $M \times N$  است، بعضی از خانه‌ها (خانه‌های طوسی رنگ) مسدود است و در

برخی از خانه‌ها غذا وجود دارد. فرض کنید عامل از یک نقطه S شروع می‌کند و هدفش این است که خانه‌های

حاوی غذا را ملاقات کند. در هر کنش، عامل می‌تواند در هر کدام از راستاهای بالا، پایین، چپ و راست تا جایی که

به مانعی نرسیده به تعداد دلخواه حرکت کند. چنانچه مقصد عامل خانه‌ای باشد که در آن غذا وجود دارد، آن غذا

ملاقات شده به حساب می‌آید. لازم به ذکر است که هر کنش عامل، مستقل از تعداد خانه‌ای که از آن‌ها عبور

کرده، یک واحد هزینه دارد. در این خصوص کدام گزینه نادرست است؟

	غذا			
غذا				S

(۱) فاکتور انشعاب (branching factor) حداکثر  $M + N$  است.

(۲) جستجوی سطح اول (BFS) می‌تواند جواب بهینه این مسئله را پیدا کند.

(۳) تعداد غذاهای ملاقات نشده، یک تابع ابتکاری قابل قبول (admissible heuristic) است.

(۴) تابع ابتکاری که مجموع فواصل منهتن (Manhattan distance) عامل تا خانه‌های حاوی غذاهای ملاقات نشده

را نشان می‌دهد، یک تابع قابل قبول است.

۱۲۰- کدام گزینه در خصوص جستجو برای حل مسائل ارضای محدودیت، وقتی که قصد داریم تمام جواب‌های مسئله را

بیابیم، صحیح است؟

(۱) هنگام انتخاب متغیرها، بهتر است در هر گام متغیری را انتخاب کنیم که حدس می‌زنیم مقدار دادن به آن، مسیر

جستجوی فعلی را به شکست نزدیک‌تر می‌کند.

(۲) هنگام انتخاب متغیرها، بهتر است در هر گام متغیری را انتخاب کنیم که حدس می‌زنیم مقدار دادن به آن، مسیر

جستجوی فعلی را به موفقیت نزدیک‌تر می‌کند.

(۳) هنگام انتخاب مقدار برای متغیرها، بهتر است در هر گام مقداری را انتخاب کنیم که حدس می‌زنیم مسیر

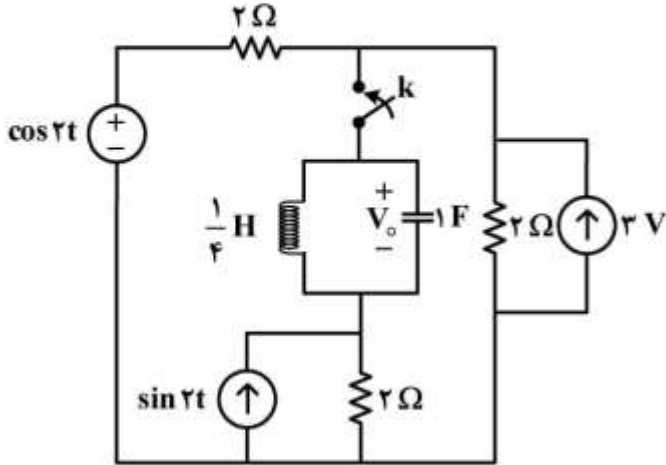
جستجوی فعلی را به شکست نزدیک‌تر می‌کند.

(۴) هنگام انتخاب مقدار برای متغیرها، بهتر است در هر گام مقداری را انتخاب کنیم که حدس می‌زنیم مسیر

جستجوی فعلی را به موفقیت نزدیک‌تر می‌کند.

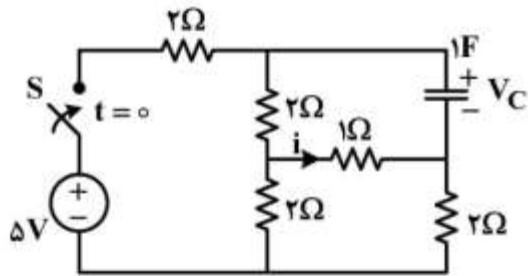
دروس تخصصی هوش مصنوعی و رباتیکز (مدارهای الکتریکی، هوش مصنوعی، سیگنال‌ها و سیستم‌ها):

۱۲۱- در مدار زیر کلید  $k$  در لحظه  $t = 0$  بسته می‌شود. فرم پاسخ طبیعی (عمومی) ولتاژ  $V_o$  برای زمان‌های  $t > 0$  کدام است؟



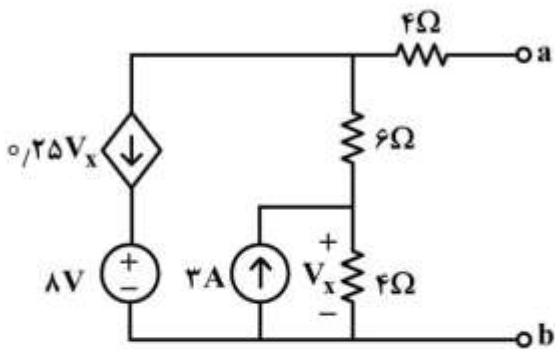
- (۱)  $e^{-\alpha t} (A \cos \omega_{dt} + B \sin \omega_{dt})$
- (۲)  $Ae^{-\alpha_1 t} + Be^{-\alpha_2 t}$
- (۳)  $Ae^{-\alpha t} + Bte^{-\alpha t}$
- (۴)  $(A + Bt) \cos \omega_{dt}$

۱۲۲- در مدار زیر ولتاژ اولیه خازن صفر است و کلید  $S$  در  $t = 0$  بسته می‌شود. جریان گذرنده از مقاومت  $1\Omega$  در لحظه  $t = 0^+$  کدام است؟



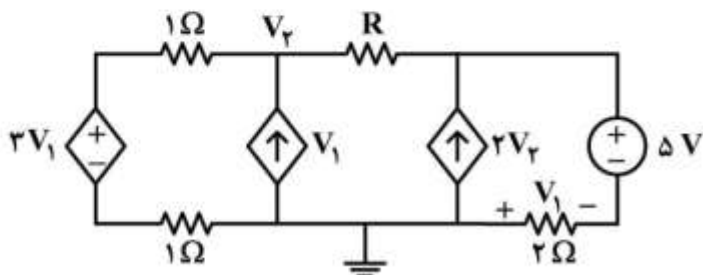
- (۱) ۰
- (۲)  $\frac{-5}{11} A$
- (۳)  $\frac{20}{11} A$
- (۴)  $\frac{-20}{11} A$

۱۲۳- مقاومت تونن دیده شده از دو سر  $a$  و  $b$ ، کدام است؟



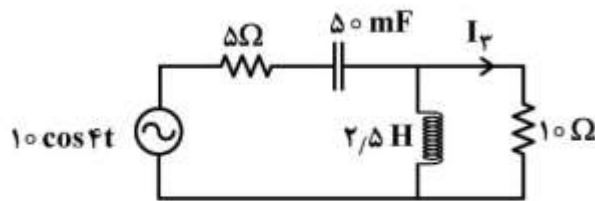
- (۱) ۴
- (۲) ۴٫۵
- (۳) ۹
- (۴) ۲۴

۱۲۴- مقدار مقاومت  $R$  برای آن‌که ولتاژ  $V_1$  و  $V_2$  برابر شوند، کدام است؟



- (۱) -۱
- (۲) ۰
- (۳) ۱
- (۴)  $\infty$

۱۲۵- در مدار زیر، معادله جریان  $I_3$  در حالت ماندگار کدام است؟



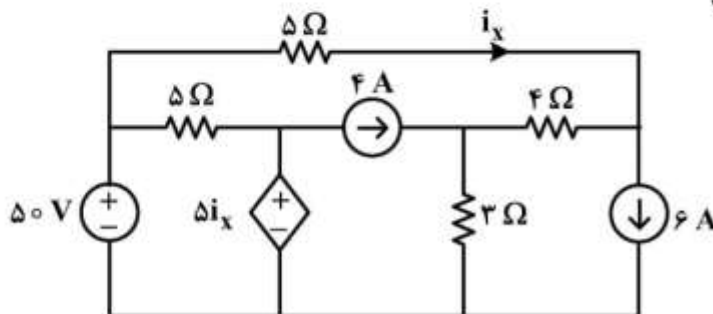
$$(1) \frac{1}{2} \cos(4t + 45^\circ)$$

$$(2) \frac{1}{2} \cos(4t - 45^\circ)$$

$$(3) \frac{\sqrt{2}}{2} \cos(4t + 45^\circ)$$

$$(4) \frac{\sqrt{2}}{2} \cos(4t - 45^\circ)$$

۱۲۶- در مدار روبه‌رو جریان  $i_x$  چند آمپر است؟



$$(1) 6.66$$

$$(2) 3.33$$

$$(3) -6.66$$

$$(4) 0$$

۱۲۷- کدام گزینه در مورد برنامه‌ریزهای POP و GRAPHPLAN درست است؟

- (۱) در برنامه‌ریز GRAPHPLAN، استخراج برنامه از روی گراف برنامه‌ریزی، می‌تواند پیچیدگی نمایی داشته باشد.
- (۲) برنامه‌ریز POP برای تولید برنامه، یک جست‌وجوی جلورو (forward search) انجام می‌دهد.
- (۳) برنامه‌ریز POP تضمین می‌کند که برنامه را با حداقل تعداد کنش تولید کند.
- (۴) در برنامه‌ریز GRAPHPLAN، اندازه گراف برنامه‌ریزی ساخته شده، برحسب اندازه مسئله برنامه‌ریزی، نمایی است.

۱۲۸- کدام گزینه در خصوص جستجو برای حل مسائل ارضای محدودیت، وقتی که قصد داریم تمام جواب‌های مسئله را بیابیم، صحیح است؟

- (۱) هنگام انتخاب متغیرها، بهتر است در هر گام متغیری را انتخاب کنیم که حدس می‌زنیم مقدار دادن به آن، مسیر جستجوی فعلی را به شکست نزدیک‌تر می‌کند.
- (۲) هنگام انتخاب متغیرها، بهتر است در هر گام متغیری را انتخاب کنیم که حدس می‌زنیم مقدار دادن به آن، مسیر جستجوی فعلی را به موفقیت نزدیک‌تر می‌کند.
- (۳) هنگام انتخاب مقدار برای متغیرها، بهتر است در هر گام مقداری را انتخاب کنیم که حدس می‌زنیم مسیر جستجوی فعلی را به شکست نزدیک‌تر می‌کند.
- (۴) هنگام انتخاب مقدار برای متغیرها، بهتر است در هر گام مقداری را انتخاب کنیم که حدس می‌زنیم مسیر جستجوی فعلی را به موفقیت نزدیک‌تر می‌کند.



۱۲۹- اگر  $h_1$  و  $h_2$  دو تابع ابتکاری قابل قبول (admissible heuristic) باشند، کدام مورد درست است؟

(۱) تابع  $h = h_1 + h_2$  هم یک تابع قابل قبول است.

(۲) اگر  $\forall n (h_1(n) < h_2(n))$  باشد، ممکن است وضعیت شروعی وجود داشته باشد.

(۳) تابع  $h = \alpha h_1 + (1 - \alpha) h_2$  به ازای  $(0 < \alpha < 1)$  یک تابع قابل قبول است.

(۴) تابع  $h = \max(h_1, h_2)$  لزوماً یک تابع سازگار (consistent) است.

۱۳۰- با داشتن پایگاه دانش زیر، رسیدن به کدام یک از موارد، به انجام بیش از یک مرحله از عمل ترکیب (Resolution) نیاز دارد؟

$$\begin{cases} P \Rightarrow Q \wedge R \\ \neg P \wedge R \Rightarrow S \\ Q \Rightarrow P \end{cases}$$

(۱)  $\neg P \vee R$

(۲)  $\neg Q \vee P$

(۳)  $\neg Q \vee R$

(۴)  $\neg R \vee S \vee Q$

۱۳۱- فرض کنید  $\phi$  عبارتی در منطق گزاره‌ای به فرم نرمال عطفی (Conjunctive Normal Form) باشد. کدام مورد در خصوص  $\phi$  لزوماً صحیح است؟

(۱) با اعمال مکرر قاعدهٔ رزولوشن بر روی کلازهای موجود در  $\phi$  و ترکیب عطفی کلاز حاصل با  $\phi$  در هر مرحله، می‌توان تمام عبارت‌های قابل استنتاج از  $\phi$  را به دست آورد.

(۲) یک تفسیر (interpretation) برای  $\phi$  وجود دارد که تحت آن حداقل نیمی از کلازهای موجود در  $\phi$  ارزش «درست» داشته باشند.

(۳) تعداد مدل‌های  $\phi$  از تعداد مدل‌های  $\neg\phi$  بیشتر است.

(۴) هیچ کدام از گزینه‌های فوق الزاماً صحیح نیستند.

۱۳۲- در الگوریتم هرس الفای - بتای استاندارد، هرگاه در یک رأس از درخت جستجو داشته باشیم  $\beta \leq \alpha$ ، آنگاه فرزندان دیده نشده آن رأس هرس می‌شوند. فرض کنید این شرط را با شرط  $\beta \leq 2\alpha$  جایگزین کنیم و به این صورت الگوریتم جدیدی برای هرس درخت جستجو ارائه دهیم. با فرض ثابت بودن درخت جستجو و ترتیب مشاهده فرزندان تمام گره‌ها، کدام مورد صحیح است؟

(۱) الگوریتم جدید در هر رأس حداکثر به اندازه الگوریتم استاندارد، هرس انجام می‌دهد.

(۲) الگوریتم جدید در هر رأس حداقل به اندازه الگوریتم استاندارد، هرس انجام می‌دهد.

(۳) الگوریتم جدید در رأس‌های max، حداقل به اندازه الگوریتم استاندارد، و در رأس‌های min حداکثر به اندازه الگوریتم استاندارد هرس انجام می‌دهد.

(۴) الگوریتم جدید در رأس‌های min، حداقل به اندازه الگوریتم استاندارد، و در رأس‌های max حداکثر به اندازه الگوریتم استاندارد، هرس انجام می‌دهد.

۱۳۳- در محیطی به شکل زیر که مستطیل  $M \times N$  است، بعضی از خانه‌ها (خانه‌های طوسی رنگ) مسدود است و در برخی از خانه‌ها غذا وجود دارد. فرض کنید عامل از یک نقطه  $S$  شروع می‌کند و هدفش این است که خانه‌های حاوی غذا را ملاقات کند. در هر کنش، عامل می‌تواند در هر کدام از راستاهای بالا، پایین، چپ و راست تا جایی که به مانعی نرسیده به تعداد دلخواه حرکت کند. چنانچه مقصد عامل خانه‌ای باشد که در آن غذا وجود دارد، آن غذا ملاقات شده به حساب می‌آید. لازم به ذکر است که هر کنش عامل، مستقل از تعداد خانه‌ای که از آن‌ها عبور کرده، یک واحد هزینه دارد. در این خصوص کدام گزینه نادرست است؟

	غذا			
غذا				S

- (۱) فاکتور انشعاب (branching factor) حداکثر  $M + N$  است.  
 (۲) جستجوی سطح اول (BFS) می‌تواند جواب بهینه این مسئله را پیدا کند.  
 (۳) تعداد غذاهای ملاقات نشده، یک تابع ابتکاری قابل قبول (admissible heuristic) است.  
 (۴) تابع ابتکاری که مجموع فواصل منهتن (Manhattan distance) عامل تا خانه‌های حاوی غذاهای ملاقات نشده را نشان می‌دهد، یک تابع قابل قبول است.
- ۱۳۴- در مورد سیستم توصیف شده با معادله  $\sin(t)y(t) + \cos(t)x(t) = 0$  کدام یک از گزاره‌های زیر درست است؟  
 (۱) این سیستم خطی و سببی است.  
 (۲) این سیستم خطی تغییرناپذیر با زمان است.  
 (۳) این سیستم حافظه‌دار و تغییرپذیر با زمان است.  
 (۴) این سیستم غیرخطی و ناپایدار است.
- ۱۳۵- فرض کنید  $x(n)$  یک سیگنال گسسته پریودیک با پریود  $N = 6$  باشد. اگر ضریب سری فوریه گسسته  $x(n)$  را با  $a_k$  نمایش دهیم می‌دانیم که:

$$a_k = a_{k-2}$$

$$\sum_{n=0}^5 x(n) = 12$$

$$\sum_{k=0}^5 |a_k|^2 = 15$$

در این صورت مقدار  $\sum_{n=0}^5 x(n)x(n+3)$  کدام است؟

(۱) -۵۴

(۲) -۲۷

(۳) ۲۷

(۴) ۵۴

۱۳۶- رابطه ورودی  $x[n]$  و خروجی  $y[n]$  یک سیستم به صورت زیر می باشد:

$$y[n] - \frac{1}{4}y[n-2] = x[n]$$

اگر ورودی سیستم  $x(n) = 1$  به ازای تمامی مقادیر  $n$  باشد، مقدار  $y[2]$  کدام است؟

(۱)  $+\infty$

(۲)  $\frac{4}{3}$

(۳)  $\frac{3}{4}$

(۴)  $\frac{5}{4}$

۱۳۷- رابطه ورودی  $x(t)$  و خروجی  $y(t)$  یک سیستم خطی علی با معادله دیفرانسیل زیر بیان می شود:

$$y''(t) + 2y'(t) + y(t) = x(t)$$

پاسخ این سیستم به ورودی  $x(t) = e^{-2t}u(t)$  برابر کدام است؟

(۱)  $(t+1)e^{-t}u(t) - e^{-2t}u(t)$

(۲)  $(t-1)e^{-t}u(t) + e^{-2t}u(t)$

(۳)  $(-t+1)e^{-t}u(t) + e^{-2t}u(t)$

(۴)  $(t+1)e^{-t}u(t) + e^{-2t}u(t)$

۱۳۸- اگر  $x(t)$  مطابق شکل زیر تعریف شده باشد و  $X(j\omega)$  تبدیل فوریه  $x(t)$  باشد، مقدار انتگرال زیر کدام است؟

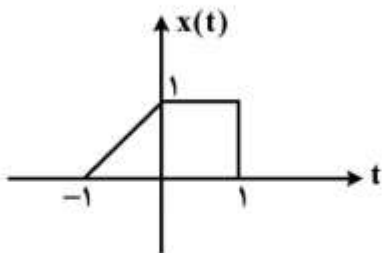
$$\int_{-\infty}^{+\infty} X(j\omega) \frac{\sin^2\left(\frac{\omega}{2}\right)}{\omega^2} e^{j\omega} d\omega$$

(۱)  $\pi$

(۲)  $\frac{\pi}{2}$

(۳)  $\frac{\pi}{4}$

(۴)  $2\pi$



۱۳۹- اگر تبدیل فوریه سیگنال حقیقی و زوج  $x(t)$  را  $X(j\omega)$  بنامیم، تبدیل فوریه سیگنال  $y(t) = 3x(-3t+1)$  کدام است؟

$$e^{-j\frac{\omega}{3}} X(j\frac{\omega}{3}) \quad (۱)$$

$$e^{j\frac{\omega}{3}} X(j\frac{\omega}{3}) \quad (۲)$$

$$e^{j3\omega} X(j3\omega) \quad (۳)$$

$$e^{-j3\omega} X(j3\omega) \quad (۴)$$

۱۴۰- اگر ورودی  $x[n] = u[n]$  به یک سیستم LTI گسسته علی اعمال شود، پاسخ سیستم در دو لحظه به صورت:

$$y[0] = 1, y[1] = \frac{3}{4}$$

کدام عبارت پاسخ ضربه این سیستم است؟

$$3^n u(n) \quad (۱)$$

$$2^n u(n) \quad (۲)$$

$$\left(\frac{1}{3}\right)^n u(n) \quad (۳)$$

$$\left(\frac{1}{2}\right)^n u(n) \quad (۴)$$