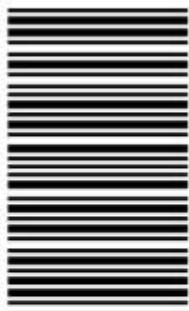


کد کنترل

859

A



859A

عصر پنجشنبه

۱۳۹۸/۳/۲۳



«اگر دانشگاه اصلاح شود مملکت اصلاح می‌شود.»
امام خمینی (ره)

جمهوری اسلامی ایران
وزارت علوم، تحقیقات و فناوری
سازمان سنجش آموزش کشور

آزمون ورودی دوره‌های کارشناسی ارشد ناپیوسته داخل - سال ۱۳۹۸

مهندسی فناوری اطلاعات (IT) - کد (۱۲۷۶)

مدت پاسخ‌گویی: ۲۱۰ دقیقه

تعداد سؤال: ۱۰۰

عنوان مواد امتحانی، تعداد و شماره سؤالات

ردیف	مواد امتحانی	تعداد سؤال	از شماره	تا شماره
۱	زبان عمومی و تخصصی (انگلیسی)	۳۰	۱	۳۰
۲	دروس مشترک (ساختمان‌های گسسته، ساختمان داده‌ها، طراحی الگوریتم، مهندسی نرم‌افزار، شبکه‌های کامپیوتری)	۳۰	۳۱	۶۰
۳	اصول و مبانی مدیریت	۲۰	۶۱	۸۰
۴	مجموعه دروس تخصصی مشترک (اصول طراحی پایگاه داده‌ها، هوش مصنوعی، سیستم‌های عامل)	۲۰	۸۱	۱۰۰

استفاده از ماشین حساب مجاز نیست.

این آزمون نمره منفی دارد.

حق چاپ، تکثیر و انتشار سؤالات به هر روش (الکترونیکی و...) پس از برگزاری آزمون، برای تمامی اشخاص حقیقی و حقوقی تنها با مجوز این سازمان مجاز می‌باشد و یا متخلین برابر مقررات رفتار می‌شود.

۱۳۹۸

* داوطلب گرامی، عدم درج مشخصات و امضا در مندرجات جدول ذیل، به منزله عدم حضور شما در جلسه آزمون است.

اینجانب با شماره داوطلبی با آگاهی کامل، یکسان بودن شماره صندلی خود را با شماره داوطلبی مندرج در بالای کارت ورود به جلسه، بالای پاسخنامه و دفترچه سؤالات، نوع و کد کنترل درج شده بر روی دفترچه سؤالات و پائین پاسخنامه را تأیید می‌نمایم.

امضا:

زبان عمومی و تخصصی (انگلیسی):

PART A: Vocabulary

Directions: Choose the word or phrase (1), (2), (3), or (4) that best completes each sentence. Then mark the answer on your answer sheet.

- 1- The promoters conducted a survey to study the ----- of the project before investing their money in it.
1) impression 2) visibility 3) feasibility 4) preparation
- 2- That is too ----- an explanation for this strange phenomenon—I am sure there's something more complex at work.
1) simplistic 2) lengthy 3) profound 4) initial
- 3- My niece has a ----- imagination. She can turn a tree and a stick into a castle and a wand and spend hours in her fairy kingdom.
1) vacuous 2) vivid 3) cyclical 4) careless
- 4- The singer's mellifluous voice kept the audience ----- for two hours.
1) disputed 2) disregarded 3) frustrated 4) enchanted
- 5- His family, relatives, and friends still cling to the hope that Jeff will someday ----- himself from the destructive hole he now finds himself in.
1) evade 2) prevent 3) deprive 4) extricate
- 6- Logan has been working long hours, but that is no excuse for him to be ----- to customers.
1) ingenious 2) intimate 3) discourteous 4) redundant
- 7- Although he was found -----, he continued to assert that he was innocent and had been falsely indicted.
1) critical 2) guilty 3) problematic 4) gloomy
- 8- The old sailor's skin had become wrinkled and ----- from years of being out in the sun and the wind.
1) desiccated 2) emerged 3) intensified 4) exposed
- 9- Some vegetarians are not just indifferent to meat; they have a/an ----- toward it.
1) immorality 2) tendency 3) antipathy 4) commitment
- 10- A recent study shows that the prevalence and sometimes misuse of cell phones and computers has led to a/an ----- in some people about the benefits of technology.
1) ambivalence 2) distinction 3) encouragement 4) compromise

PART B: Cloze Test

Directions: Read the following passage and decide which choice (1), (2), (3), or (4) best fits each space. Then mark the correct choice on your answer sheet.

Some researchers investigated the effect of listening to music by Mozart (11) ----- spatial reasoning, and the results were published in *Nature*. They gave research participants one of three standard tests of abstract spatial reasoning (12) ----- each of three listening conditions: the Sonata for Two Pianos in D major, K. 448 by Mozart, verbal relaxation instructions, and (13) ----- . They found a temporary enhancement of spatial-reasoning, (14) ----- spatial-reasoning subtasks of the Stanford-Binet IQ test. Rauscher et al. show that (15) ----- the music condition is only temporary.

- 11- 1) in 2) for 3) of 4) on
12- 1) having experienced 2) after they had experienced
3) to be experiencing 4) to experience
13- 1) silence 2) was silent 3) there was silent 4) of silence
14- 1) then measured 2) that was measured
3) as measured by 4) to be measuring
15- 1) the effect of the enhancement of
2) the enhancing effect of
3) enhances the effect of
4) is enhanced by

PART C: Reading Comprehension

Directions: Read the following three passages and answer the questions by choosing the best choice (1), (2), (3), or (4). Then mark the correct choice on your answer sheet.

PASSAGE 1:

Data science is an interdisciplinary field that uses scientific methods, processes, algorithms and systems to extract knowledge and insights from data in various forms, both structured and unstructured, similar to data mining. Data science is a "concept to unify statistics, data analysis, machine learning and their related methods" in order to "understand and analyze actual phenomena" with data. It employs techniques and theories drawn from many fields within the context of mathematics, statistics, information science, and computer science.

Turing award winner Jim Gray imagined data science as a "fourth paradigm" of science (empirical, theoretical, computational and now data-driven) and asserted that: "everything about science is changing because of the impact of information technology".

While many university programs now offer a data science degree, there exists no consensus on a definition or suitable curriculum contents. To its discredit, many data-

science and big-data projects fail to deliver useful results, often as a result of poor management and utilization of resources.

- 16- **Which of the following can be inferred from the passage?**
- 1) Data Mining and data science are one and the same.
 - 2) The syllabuses offered in data science programs considerably vary among universities.
 - 3) Data science has been widely discredited, as it results in poor management.
 - 4) University programs offer no suitable curricula for their data science degrees.
- 17- **Which of the following has NOT been mentioned as a field related to data science?**
- 1) Information Technology
 - 2) Data-driven Science
 - 3) Empirical Science
 - 4) Statistics
- 18- **According to the passage, data science -----.**
- 1) is concerned with low-to-moderate volumes of data
 - 2) uses data for scrutinizing real phenomena
 - 3) is mainly used in scientific applications
 - 4) should not be used in complex projects
- 19- **What is the general attitude of the passage towards data science?**
- 1) Positive as to its impact on science
 - 2) Negative as to the prospects for its application
 - 3) Negative as to the future of the field as a paradigm
 - 4) Positive as to its current situation in university programs
- 20- **According to the passage, information technology -----.**
- 1) is unlikely to affect anything in the industry
 - 2) is not necessarily beneficial to the masses
 - 3) has led to an increased rate of failure in industrial-scale projects
 - 4) has resulted in the addition of a new paradigm to science

PASSAGE 2:

Determining which programming language is the one most widely used is difficult, since the definition of usage varies by context. One language may occupy the greater number of programmer hours, a different one has more lines of code, and a third may consume the most CPU time. Some languages are very popular for particular kinds of applications. Other languages are regularly used to write many different kinds of applications.

Various methods of measuring language popularity, each subject to a different bias over what is measured, have been proposed:

- counting the number of job advertisements that mention the language;
- the number of books sold that teach or describe the language;
- estimates of the number of existing lines of code written in the language - which may underestimate languages not often found in public searches;
- counts of language references (i.e., to the name of the language) found using a web search engine.

Through combining and averaging information from various internet sites, stackify.com has come up with the following list of the most popular programming languages for 2018 (in descending order by overall popularity): Java, C, C++, Python, C#, JavaScript, VB .NET, R, PHP, and MATLAB.

- 21- Which of the following can be inferred from the passage?
- 1) Programming languages are equally popular for writing different applications.
 - 2) Some types of programming languages are hard to find via searching.
 - 3) Programming languages are converging towards a common syntax.
 - 4) One third of programming languages consume the most CPU time.
- 22- Which of the following has NOT been mentioned as a data source for measuring language popularity?
- 1) Job ads
 - 2) Existing code
 - 3) Consumer reports
 - 4) Web search results
- 23- According to the passage, which of the following is true about programming languages?
- 1) Some of them result in longer programs.
 - 2) Most of them are equally popular.
 - 3) Most of them are general-purpose.
 - 4) Some of them are no longer used.
- 24- Which of the following is the best title for the passage?
- 1) Popularity of Programming Languages
 - 2) Programming Languages: Pros and Cons
 - 3) Usage Contexts of Programming Languages
 - 4) Different Aspects of Programming Languages
- 25- Which of the following is closer in meaning to "subject to", as used in the second paragraph?
- 1) conditional to
 - 2) impartial to
 - 3) resulting from
 - 4) suffering from

PASSAGE 3:

In object-oriented programming, if the methods of a class tend to be similar in many aspects, then the class is said to have high cohesion. In a highly cohesive system, code readability and reusability is increased, while complexity is kept manageable. Cohesion is increased if:

- 1- The functionalities embedded in a class, accessed through its methods, have much in common.
 - 2- Methods carry out a small number of related activities, by avoiding coarse-grained or unrelated sets of data.
Advantages of high cohesion (or "strong cohesion") are:
 - 1- Reduced module complexity (they are simpler, having fewer operations).
 - 2- Increased system maintainability, because logical changes in the domain affect fewer modules.
 - 3- Increased module reusability, because application developers will find the component they need more easily among the cohesive set of operations provided by the module.
- 26- Which of the following can be inferred from the passage?
- 1) Highly cohesive classes tend to be less complex.
 - 2) Modular design requires cohesive data.
 - 3) Reusability is adversely affected by high cohesion.
 - 4) Two classes that have much in common are mutually cohesive.

- 27- Which of the following has NOT been mentioned as a benefit of high cohesion?
- 1) Increased data integrity
 - 2) Increased system maintainability
 - 3) Increased module simplicity
 - 4) Increased code readability
- 28- According to the passage, which of the following affects a class's cohesion?
- 1) Unrelated activities in its methods
 - 2) Reusability of the system in which it resides
 - 3) Readability of its methods
 - 4) Complexity of the module in which it resides
- 29- Which of the following is the most appropriate title for this passage?
- 1) Cohesion: An Overview
 - 2) Cohesion: A Chronology
 - 3) Cohesion: A Taxonomy
 - 4) Cohesion: An Anecdote
- 30- Which of the following words is closer in meaning to "cohesion"?
- 1) Coherence
 - 2) Aggregation
 - 3) Coupling
 - 4) Composition

دروس مشترک (ساختمان‌های گسسته، ساختمان داده‌ها، طراحی الگوریتم، مهندسی نرم‌افزار، شبکه‌های کامپیوتری):

۳۱- گراف ساده مسطح همبند G را در نظر بگیرید. کدام گزینه در مورد این گراف صحیح است؟

- ۱) حداکثر $\frac{1}{3}$ رأس‌های گراف درجه حداکثر ۴ دارند.
- ۲) حداکثر $\frac{1}{4}$ رأس‌های گراف درجه حداکثر ۵ دارند.
- ۳) حداکثر $\frac{1}{4}$ رأس‌های گراف درجه حداکثر ۶ دارند.
- ۴) حداکثر $\frac{1}{3}$ رأس‌های گراف درجه حداکثر ۱۱ دارند.

۳۲- یک سکه را آن قدر پرتاب می‌کنیم تا یکی از دو اتفاق زیر رخ دهد:

۱- ده بار متوالی شیر بیاید.

۲- یک بار خط و پس از آن نه بار شیر بیاید.

با چه احتمالی اتفاق اول باعث خاتمه پرتاب می‌شود؟

- ۱) $\frac{1}{4}$
- ۲) $\frac{1}{2^9}$
- ۳) $\frac{1}{2^{10}}$
- ۴) $\frac{1}{10}$

۳۳- جواب عمومی رابطه بازگشتی $a_n = 3a_{n-1} + 10a_{n-2} + 5^n$ کدام است؟

$$a_n = c_1 5^n + c_2 2^n \quad (1)$$

$$a_n = c_1 5^n + c_2 (-2)^n \quad (2)$$

$$a_n = c_1 n 5^n + c_2 (-2)^n \quad (3)$$

$$a_n = (c_1 n + c_2) 5^n + c_3 (-2)^n \quad (4)$$

۳۴- تعداد اعداد طبیعی و غیر اول $n > 1$ که $(n-1)!$ بر n بخش پذیر نباشد، کدام است؟

(۱) ۰ (۲) ۱ (۳) ۲ (۴) بی‌نهایت

۳۵- اگر R_1 و R_2 دو رابطه هم‌ارزی روی مجموعه A باشند، کدام مورد یک رابطه هم‌ارزی روی A است؟

$$R_1 - R_2 \quad (1)$$

$$R_1 \times R_2 \quad (2)$$

$$R_1 \cap R_2 \quad (3)$$

$$R_1 \cup R_2 \quad (4)$$

۳۶- با توجه به دو گزاره زیر، کدام مورد صحیح است؟

(الف) هر مجموعه خوش ترتیب شمارا است.

(ب) هر مجموعه شمارا خوش ترتیب است.

(۱) هر دو مورد صحیح هستند.

(۲) هر دو مورد غلط هستند.

(۳) مورد الف صحیح و مورد ب غلط است.

(۴) مورد الف غلط و مورد ب صحیح است.

۳۷- رابطه بازگشتی $T(n) = 8T(n/2) + f(n)$ را در نظر بگیرید. فرض کنید تابع $g(n)$ یکی از توابع

$n, n \log n, n^2, n^3 \log n$ باشد. به ازای چند تا از این ۴ تابع، تابع $f(n)$ وجود دارد، به طوری که

$$T(n) = O(g(n))$$

(۱) ۱

(۲) ۲

(۳) ۳

(۴) ۴

۳۸- در کد زیر دستور A چند بار اجرا می‌شود؟

```
for i = 1 to n do {
  j = i;
  while j > 1 do {
    A;
    j = j/3;
  }
}
```

$$O(n) \quad (1)$$

$$O(n^2) \quad (2)$$

$$O(n \log n) \quad (3)$$

$$O(n^{1+1/3}) \quad (4)$$

۳۹- فرض کنید دو لیست غیرتهی مرتب شده با تعداد عناصر a و b داده شده است. برای مرتب کردن این دو لیست، حداقل و حداکثر چند مقایسه بین عناصر نیاز است؟

(۱) $a + b$

(۲) $\min(a, b), a + b - 1$

(۳) $\max(a, b), a + b - 1$

(۴) $\min(a, b), \max(a, b)$

۴۰- یک درخت دودویی جست‌وجو متوازن با n گره داریم که به علت نوبت، اعداد ذخیره شده در برخی از گره‌های آن تغییر کرده است. تنها عملی که می‌توان برای اصلاح این درخت انجام داد، جابه‌جا کردن مقادیر ذخیره شده در یک گره و یکی از فرزندان آن است. در بدترین حالت با چند عمل فوق می‌توان درخت را به درخت دودویی جست‌وجوی معتبر تبدیل کرد؟

(۱) $O(n)$

(۲) $O(n^2)$

(۳) $O(n \log n)$

(۴) $O(n \log \log n)$

۴۱- از یک لیست یک‌سویه اشاره‌گر به ابتدای آن را در اختیار داریم. متأسفانه اشاره‌گر گره آخر به جای آنکه Nil باشد به یکی از گره‌های موجود اشاره می‌کند. اگر $O(1)$ حافظه در اختیار داشته باشیم، بهترین مرتبه زمانی برای محاسبه تعداد اعضای لیست از بین گزینه‌ها کدام است؟ (فرض کنید n تعداد گره‌های لیست می‌باشد که قرار است محاسبه شود).

(۱) $O(\log n)$

(۲) $O(n^2)$

(۳) $O(2^n)$

(۴) قابل محاسبه نیست.

۴۲- زوج‌های مرتب داده شده را در نظر بگیرید: $(3, A), (7, B), (5, C), (2, D), (1, E), (4, F), (6, G)$. درختی ریشه‌دار با ۷ گره را تصور کنید که در هر گره آن یکی از این زوج‌ها قرار گرفته است و این درخت براساس درایه اول این زوج‌ها یک هرم بیشینه و براساس درایه دوم یک درخت جست‌وجوی دودویی است. با این زوج‌ها چند درخت متمایز با خاصیت گفته شده می‌توان ساخت؟

(۱) ۰

(۲) ۱

(۳) ۲

(۴) ۴

۴۳- فرض کنید رئوس گراف همبند و بدون جهت G با اعداد $1, 2, 3, \dots, n$ شماره‌گذاری شده‌اند. از رأس شماره ۱ الگوریتم BFS را اجرا کرده‌ایم و ترتیب ملاقات رئوس از چپ به راست به ترتیب $1, 2, 3, \dots, n$ شده است. کدام مورد درست است؟

- (۱) از رأس n می‌توان به گونه‌ای BFS را اجرا کرد که ترتیب ملاقات رئوس از چپ به راست $1, 2, \dots, n$ شود.
- (۲) به ازای هر $i > 1$ حتماً حداقل یک $j < i$ وجود دارد که بین i و j یک یال وجود دارد.
- (۳) بین رأس i و $i+1$ به ازای هر i یال وجود دارد.
- (۴) هیچ‌کدام از موارد

۴۴- فرض کنید متنی شامل n کاراکتر متمایز است و کاراکتر i ام ($i = 1, \dots, n$) در متن 2^i بار تکرار شده است. طول کد هافمن این متن برای $n = 7$ کدام است؟

- (۱) ۲۵۶
- (۲) ۴۹۲
- (۳) ۵۱۱
- (۴) ۵۱۲

۴۵- فرض کنید G یک گراف همبند، جهت‌دار و وزن‌دار (با وزن‌های مثبت) و l یک عدد صحیح مثبت است. می‌خواهیم از یک رأس به رأس دیگر مسیری به وزن حداکثر l (مجموع وزن یال‌های مسیر حداکثر l باشد) پیدا کنیم که تعداد رئوس میانی مسیر کمینه باشد. در این مورد کدام گزینه صحیح است؟

- (۱) یک مسئله آن پی - کامل است.
- (۲) یک مسئله آن پی - سخت است.
- (۳) در خروجی الگوریتم دایکسترا، تعداد رئوس میانی کمینه است.
- (۴) در زمان چند جمله‌ای برحسب اندازه ورودی می‌توان مسئله را حل کرد.

۴۶- فرض کنید $P(x) = a_n x^n + \dots + a_1 x + a_0$ یک چند جمله‌ای از درجه n باشد. به ازای b داده شده، کدام یک از گزاره‌های زیر در مورد $P(b)$ درست است؟ (فرض کنید b و تمام ضرایب چند جمله‌ای، اعداد ۱۶ بیتی هستند.)
 (الف) می‌توان $P(b)$ را با n عمل جمع و n عمل ضرب محاسبه کرد.
 (ب) $P(b)$ در بدترین حالت می‌تواند $\Theta(n)$ بیتی باشد.

- (۱) هر دو مورد درست است.
- (۲) هر دو مورد نادرست است.
- (۳) (الف) درست و (ب) نادرست است.
- (۴) (الف) نادرست و (ب) درست است.

۴۷- دنباله x_1, \dots, x_k را دنباله خوب می‌نامیم، اگر به ازای هر i داشته باشیم $x_i < x_{i-1} + x_{i+1}$. فرض کنید می‌خواهیم طول بزرگ‌ترین زیر دنباله a_1, \dots, a_n را طوری به دست آوریم که خوب باشد. به این منظور آرایه دو بعدی A را بدین شکل تعریف می‌کنیم: $A[i, j]$ برابر طول بزرگ‌ترین زیر دنباله خوب a_j, \dots, a_i ، فرض کنید $L(i, j)$ و $\bar{L}(i, j)$ به ترتیب برابر طول بزرگ‌ترین زیر دنباله صعودی و طول بزرگ‌ترین زیر دنباله نزولی دنباله a_j, \dots, a_i باشند. کدام رابطه زیر درست است؟

- (۱) $A(1, n) = L(1, n)$
- (۲) $A(1, n) = \max_{i=1}^n (\bar{L}(1, i) + L(i, n) - 1)$
- (۳) $A(1, n) = \max_{i=1}^n (\bar{L}(1, i) + L(i, n))$
- (۴) هیچ‌یک از موارد

۴۸- فرض کنید یک گراف وزن دار داریم که دور منفی ندارد. برای محاسبه کوتاه‌ترین مسیر از رأس s به رأس t از الگوریتم زیر استفاده می‌کنیم.

همه وزن‌ها را با یک عدد مثبت مناسب x جمع می‌زنیم تا همگی مثبت شوند. گراف حاصل را G_x می‌نامیم. در G_x با استفاده از الگوریتم دایکسترا کوتاه‌ترین مسیر از s به رأس t را محاسبه می‌کنیم. طول این مسیر (جمع وزن یال‌های مسیر) را منهای تعداد یال‌ها ضربدر x می‌کنیم و به‌عنوان خروجی گزارش می‌دهیم.

در مورد خروجی الگوریتم کدام مورد درست است؟

- ۱) برابر طول کوتاه‌ترین مسیر از s به t در G است.
- ۲) حداکثر ۲ برابر طول کوتاه‌ترین مسیر از s به t در G است.
- ۳) حداکثر ۴ برابر طول کوتاه‌ترین مسیر از s به t در G است.
- ۴) می‌توان گرافی مثال زد که خروجی الگوریتم حداقل ۱۳۹۸ برابر طول کوتاه‌ترین مسیر از s به t در G است.

۴۹- در دو نمونه زیر، معادله درجه دوم و مثال بیمارستان، به ترتیب نوع نیازمندی کدام است؟

$$\text{الف - } x = c - b + \sqrt{b^2 - 4 * a * c} / 2 * a$$

ب- در یک بیمارستان، کاربر باید قادر باشد تا در بانک، اطلاعات کاملی از بیماران را جستجو کند یا حتی زیرمجموعه‌ای از آن را انتخاب کند.

۱) دامنه‌ای - عملکردی

۲) عملکردی - عملکردی

۳) عملکردی - غیرعملکردی

۴) غیرعملکردی - غیرعملکردی

۵۰- کدام تعریف بیانگر اصل باز - بسته (OCP) است؟

۱) فرزندان یک کلاس باید بتوانند جایگزین پدر شوند.

۲) واسپاری وظایف باید جایگزین استفاده از توارث شود.

۳) یک کلاس نباید واسط‌های بزرگ و چندمنظوره در اختیار مشتریان قرار دهد.

۴) یک مؤلفه باید بتواند گسترش داده شود بدون این‌که اجزای داخلی آن تغییر یابند.

۵۱- در کدام فاز از فرایند یکپارچه (Unified Process)، معمولاً محصولی به نام مبنای قابل اجرای معماری

(Executable Architectural Baseline) ایجاد می‌شود؟

۱) آغاز (Inception)

۲) انتقال (Transition)

۳) تفصیل (Elaboration)

۴) ساخت (Construction)

۵۲- کدام نمودار UML برای توصیف بصری موارد کاربرد (Use Cases) مورد استفاده قرار می‌گیرد؟

۱) نمودار فعالیت

۲) ماشین حالت

۳) نمودار کلاس

۴) نمودار مؤلفه

۵۳- در کدام مدل فرایندی فقط از قالب زیر برای توصیف نیازمندی‌های عملکردی استفاده می‌شود؟

<action> the <result> <by/for/of /to> a(n) <object>

(۱) FDD

(۲) RUP

(۳) DSDM

(۴) Scrum

۵۴- فرض کنید $MTTF$ و $MTTR$ به ترتیب نشان‌دهنده متوسط زمان تا وقوع خرابی و متوسط زمان ترمیم یا رفع

خرابی برای یک نرم‌افزار باشند. در این خصوص کدام مورد درست است؟

(۱) معیار قابلیت اعتماد (Reliability) بیشتر به $MTTR$ حساس است.

(۲) معیار در دسترس بودن (Availability) بیشتر به $MTTF$ حساس است.

(۳) معیار قابلیت اعتماد (Reliability) به یک اندازه به $MTTR$ و $MTTF$ حساس است.

(۴) معیار در دسترس بودن (Availability) به یک اندازه به $MTTR$ و $MTTF$ حساس است.

۵۵- کدام مورد از مشخصات پروتکل‌های تخصیص ثابت کانال مانند TDMA یا FDMA نیست؟

(۱) تأخیر پایین

(۲) نرخ ثابت اختصاصی به هر نود

(۳) نیاز به تصمیم‌گیری مرکزی

(۴) امکان رسیدن به ماکزیمم گذردهی

۵۶- محیط بی‌سیم با سرعت 100Mbps را در نظر بگیرید. گذردهی پروتکل Slotted Aloha با صد نود ($n = 100$)

در این محیط برابر 20Mbps است. نسبت تعداد ارسال‌های موفق به کل تعداد ارسال‌های هر نود کدام است؟

(۱) 0.5

(۲) 0.8

(۳) 1

(۴) 0.2

۵۷- متوسط گذردهی سیستم slotted aloha با N نود فعال وقتی N عدد بسیار بزرگی است برابر e^{-1} بسته در بازه

زمانی است. اگر نیمی از نودهای فعال حذف شوند درحالی‌که احتمال ارسال بسته در نودهای باقی‌مانده تغییر

نکند، گذردهی سیستم (throughput) جدید کدام است؟

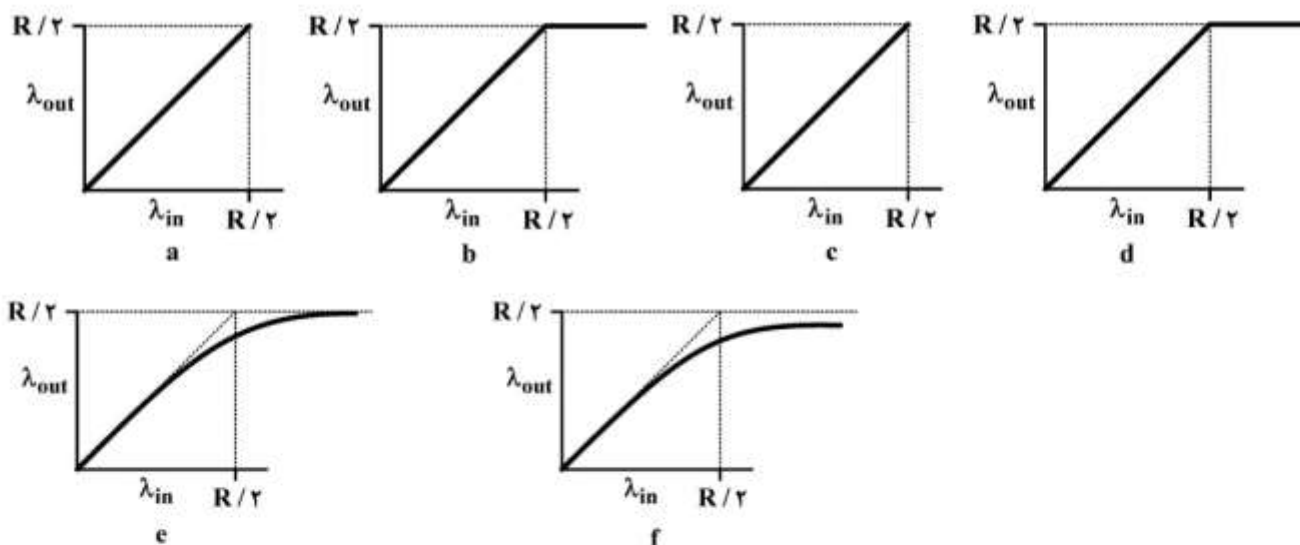
(۱) $\frac{1}{e^2}$

(۲) $\frac{1}{2}e^{-1}$

(۳) $\frac{1}{2}e^{-\frac{1}{2}}$

(۴) $2e^{-2}$

- ۵۸- میزبان A بسته‌های IP با اندازه ۱۵۰۰ بایت به B می‌فرستد. در مسیر بین A و B دو روتر R1 و R2 قرار دارند که لینک بین آن‌ها دارای $MTU = 1400$ بایت است. کدام گزاره (ها) درست است؟
 الف) در $IPv4$: R1 بسته‌ها را تکه می‌کند و R2 تکه‌ها را دوباره به هم می‌چسباند.
 ب) در $IPv6$: R1 بسته‌ها را تکه می‌کند ولی عمل دوباره چسباندن فقط می‌تواند در B انجام شود.
 ۱) مورد الف صحیح و مورد ب غلط است. ۲) مورد ب صحیح و مورد الف غلط است.
 ۳) هر دو مورد الف و ب، صحیح است. ۴) هر دو مورد الف و ب غلط است.
- ۵۹- در کدام حالت هر روتر توصیف کامل از کل شبکه را نگه می‌دارد؟
 ۱) در حالت لینک (Link State) اطلاعات کامل را نگه می‌دارد ولی در بردار فاصله (Distance Vector) این‌گونه نیست.
 ۲) در بردار فاصله (Distance Vector) اطلاعات کامل را نگه می‌دارد ولی در حالت لینک (Link State) این‌گونه نیست.
 ۳) در حالت لینک (Link State) و در بردار فاصله (Distance Vector) اطلاعات کامل را نگه می‌دارد.
 ۴) در حالت لینک (Link State) و در بردار فاصله (Distance Vector) اطلاعات کامل را نگه نمی‌دارد.
- ۶۰- دو نشست TCP از دو میزبان (هاست) متفاوت آغاز شده‌اند و از یک روتر میانی می‌گذرند و لینک خروجی روتر با پهنای باند R را با هم به اشتراک می‌گذارند. کدام موارد درست است؟ (سهم هر روتر در شکل مربوط به هر مورد در زیر نشان داده شده است)



- a) وقتی میزبان‌ها دارای اطلاعات کامل از روتر باشند و بافر روتر نامتناهی باشد.
 b) وقتی میزبان‌ها دارای اطلاعات کامل از روتر باشند و بافر روتر نامتناهی باشد.
 c) وقتی میزبان‌ها دارای اطلاعات کامل از روتر باشند و بافر روتر متناهی باشد.
 d) وقتی میزبان‌ها دارای اطلاعات کامل از روتر باشند و بافر روتر متناهی باشد.
 e) وقتی میزبان‌ها در مورد اتلاف آگاهی داشته باشند و بافر روتر متناهی باشد.
 f) وقتی میزبان‌ها در مورد اتلاف آگاهی داشته باشند و بافر روتر متناهی باشد.
- ۱) موارد a و d و e
 ۲) موارد a و d و f
 ۳) موارد b و c و e
 ۴) موارد b و c و f

اصول و مبانی مدیریت:

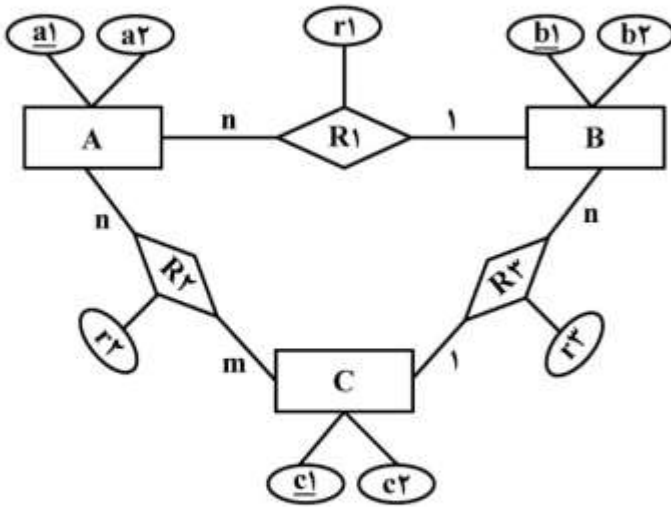
- ۶۱- مدیر در نقش تولیدی، در قالب کدام خرده سیستم فعالیت می‌کند؟
 (۱) اجتماعی - انسانی
 (۲) اداری - ساختاری
 (۳) اطلاعاتی - تصمیم‌گیری
 (۴) فناوری - اقتصادی
- ۶۲- در رهیافت کمی مدیریت، انسان مفروض چگونه است؟
 (۱) اجتماعی
 (۲) پیچیده
 (۳) خودشکوفا
 (۴) عقلایی
- ۶۳- در کدام مرحله حیات سازمان‌ها، ارتباطات و ساختار درونی سازمان ضرورتاً غیررسمی است؟
 (۱) افول
 (۲) کارآفرینی
 (۳) شکل‌گیری اولیه
 (۴) رسمیت و کنترل
- ۶۴- در کدام بوروکراسی، سازمان‌ها با استفاده از شیوه طراحی پیوندی، در قالب تعدادی «واحد داخلی نسبتاً مستقل» تحت پوشش سازمان فعالیت می‌کنند؟
 (۱) ادوکراسی
 (۲) بخشی
 (۳) حرفه‌ای
 (۴) ماشینی
- ۶۵- اجزای کلیدی شبکه پرت چیست؟
 (۱) فعالیت‌ها - مسیر بحرانی - مسیر نهایی
 (۲) رخدادها - فعالیت‌ها - مسیر بحرانی
 (۳) فعالیت‌ها - واقعه‌ها - مسیر نهایی
 (۴) رخدادها - رابطه‌ها - مسیر بحرانی
- ۶۶- «علاقه و تعهد مدیران به استفاده از ارتباطات غیررسمی و فعال»، شاخص اصلی کدام ویژگی سازمان‌های کمال‌یافته است؟
 (۱) تعصب به عمل
 (۲) برخورد شفاف و ارزشی
 (۳) تکیه کردن بر مزیت رقابتی خود
 (۴) استفاده از شکل ساده و ستاد کوچک
- ۶۷- در حیطه کنترل محدود، تفکیک عمودی و ساختار سازمانی به ترتیب چگونه است؟
 (۱) کم - کوتاه
 (۲) کم - بلند
 (۳) زیاد - کوتاه
 (۴) زیاد - بلند
- ۶۸- افراد از طریق کدام مورد، ارزش‌ها، هنجار و الگوهای رفتاری مورد انتظار شغل و سازمان را یاد می‌گیرند؟
 (۱) رسمی‌سازی
 (۲) حرفه‌گرایی
 (۳) جامعه‌پذیری
 (۴) تخصص‌گرایی
- ۶۹- کدام مورد یک سلسه گام‌های متوالی مرتبط به هم هستند که کارکنان به‌منظور تحقق وظایف شغلی خود از آن‌ها تبعیت می‌کنند؟
 (۱) استراتژی‌ها
 (۲) خط‌مشی‌ها
 (۳) قوانین
 (۴) رویه‌ها
- ۷۰- رابطه بین تمرکز و پیچیدگی چگونه است؟
 (۱) معکوس
 (۲) مستقیم
 (۳) بی‌رابطه
 (۴) به فرهنگ سازمانی بستگی دارد.
- ۷۱- نقش‌های «پایش‌کننده» و «مهارکننده آشوب» به ترتیب جزو کدام نقش‌های مدیریتی هستند؟
 (۱) تصمیم‌گیرندگی - میان فردی
 (۲) میان فردی - میان فردی
 (۳) میان فردی - اطلاعاتی
 (۴) اطلاعاتی - تصمیم‌گیرندگی

- ۷۲- منظور از کدام اختیار، رابطه‌ای است که میان رئیس و مرنوس در سازمان برقرار است؟
 (۱) ستادی (۲) صفی (۳) کارکردی (۴) مشورتی
- ۷۳- تفسیر وضع جاری، شبکه‌های تصمیمات و سیاست‌ها در سطح سازمان، بیانگر کدام شایستگی مدیریتی است؟
 (۱) همدلی (۲) کار تیمی
 (۳) آگاهی سازمانی (۴) انطباق‌پذیری
- ۷۴- «مدیریت و کنترل موجودی‌ها» و «خدمات پس از فروش» به ترتیب جزو کدام نوع فعالیت‌ها در زنجیره ارزش سازمان است؟
 (۱) اصلی - اصلی (۲) پشتیبانی - پشتیبانی
 (۳) پشتیبانی - اصلی (۴) پشتیبانی - پشتیبانی
- ۷۵- ترس از ناشناخته‌ها و ناخرسندی از آغازکنندگان تغییر، جزو کدام نوع دلایل مقاومت در مقابل تغییر هستند؟
 (۱) فردی - فردی (۲) فردی - سازمانی
 (۳) سازمانی - فردی (۴) سازمانی - سازمانی
- ۷۶- در سبک ادراکی، تحمل ابهام و شیوه تفکر چگونه است؟
 (۱) کم - شهودی (۲) زیاد - شهودی
 (۳) کم - عقلایی (۴) زیاد - عقلایی
- ۷۷- استراتژی مقایسات جایگزین شونده در کدام مدل تصمیم‌گیری مطرح می‌شود؟
 (۱) اداری (۲) سیاسی
 (۳) تغییرات تدریجی (۴) کنکاش ترکیبی
- ۷۸- در فرهنگ بوروکراتیک و قبیله‌ای تمرکز استراتژیک به ترتیب چگونه است؟
 (۱) بیرونی - بیرونی (۲) بیرونی - درونی
 (۳) درونی - بیرونی (۴) درونی - درونی
- ۷۹- سازمان‌های آموزشی طبق مدل «AGIL» دارای کدام کارکرد اجتماعی هستند؟
 (۱) نهفتگی (۲) سازگاری
 (۳) یکپارچه‌سازی (۴) دستیابی به هدف
- ۸۰- در کدام نوع قدرت، چون دیگران دوست دارند که خود را با فرد موردنظر تعیین هویت کنند از او اطاعت می‌کنند؟
 (۱) پاداش (۲) مهارت
 (۳) صلاحیت (۴) مشروعیت

مجموعه دروس تخصصی مشترک (اصول طراحی پایگاه داده‌ها، هوش مصنوعی، سیستم‌های عامل) :

- ۸۱- با در نظر گرفتن رابطه $R(A, B, C, D, E)$ و مجموعه وابستگی‌های تابعی $F = \{AB \rightarrow C, CD \rightarrow E, DE \rightarrow B\}$ ، این رابطه چند ابر کلید دارد؟
 (۱) ۳
 (۲) ۷
 (۳) ۱۰
 (۴) ۱۲

۸۲- مدل رابطه‌ای متناظر با نمودار ER زیر کدام است؟



- (۱) $A(\underline{a_1}, a_2) B(\underline{b_1}, b_2) C(\underline{c_1}, c_2) R_1(\underline{a_1}, b_1, r_1) R_2(\underline{a_1}, c_1, r_2) R_3(\underline{b_1}, c_1, r_3)$
- (۲) $A(\underline{a_1}, a_2) B(\underline{b_1}, b_2, a_1, r_1) C(\underline{c_1}, c_2, b_1, r_2) R_1(a_1, b_1, r_1) R_2(b_1, c_1, r_2)$
- (۳) $A(\underline{a_1}, a_2, b_1) B(\underline{b_1}, b_2, c_1, r_1) C(\underline{c_1}, c_2, r_2) R_2(\underline{a_1}, c_1, r_2)$
- (۴) $A(\underline{a_1}, a_2, b_1, r_1) B(\underline{b_1}, b_2, c_1, r_2) C(\underline{c_1}, c_2) R_2(\underline{a_1}, c_1, r_2)$

۸۳- یک فروشگاه زنجیره‌ای را در نظر بگیرید که در سطح شهر شعب مختلف و هر شعبه تعدادی کارمند دارد. اسکیمای (شما) جدول‌های شعبه و کارمند داده شده است. فرض کنید، کلید خارجی در جدول کارمند با حالت On delete Cascade و On update Cascade تعریف شده باشد. در حال حاضر شعب با شماره‌های ۳، ۴، ۶ و ۸ در پایگاه داده تعریف شده است. مدیریت فروشگاه قصد دارد کارمندان شعبه ۳ و ۴ را ادغام و در یک شعبه جدید به شماره ۵ منتقل نماید.

شعبه: Branch (BranchNo, BranchName, Tel, Address)

کارمند: Staff (StaffNo, FName, LName, BranchNo)

دستورات زیر به چه ترتیبی باید اجرا شوند تا کارمندان فعلی شعب ۳ و ۴ به شعبه ۵ منتقل گردند؟ (ترتیب گزینه‌ها از چپ به راست است.)

نام دستور	دستور SQL
a	Insert into Branch values(5, 'شادی', 021222324, 'تهران')
b	Update Staff set BranchNo = 5 where BranchNo = 3
c	Delete From Branch where BranchNo =4
d	Update Staff set BranchNo = 5 where BranchNo = 4
e	Delete From Branch where BranchNo =3

bedca (۴)

bdace (۳)

acebd (۲)

abdce (۱)

۸۴- پایگاه داده زیر را در نظر بگیرید.

گره‌ها: **node (NID, Name, Color, Description)**

اطلاعات موجود در جدول **node** شامل شماره، نام، رنگ و شرح مربوط به هر گره است.

یال‌ها: **edge (NID1, NID2, EdgeType)**

هر سطر از جدول **Edge**، نشان دهنده وجود یک یال جهت‌دار از نوع **EdgeType** از گره با شماره **NID1** به گره با شماره **NID2** است.

در خصوص پرس‌وجوهای **SQL** زیر کدام گزینه درست است؟

پرس‌وجوی اول	<code>select distinct NID from node, edge where NID = edge.NID2 and not exists (select * from edge where edge.NID1 = NID)</code>
پرس‌وجوی دوم	<code>select T1.NID from (select count(NID1) as cnt, NID from node left outer join edge on edge.NID1 = NID group by NID) T1. (select count(NID2) as cnt, NID from node left outer join edge on edge.NID2 = NID group by NID) T2 where T1.NID = T2.NID and T1.cnt < T2.cnt</code>

- ۱) پرس‌وجوی اول، شماره گره‌هایی را می‌دهد که یال خروجی دارند اما یال ورودی ندارند.
- ۲) پرس‌وجوی دوم، شماره گره‌هایی را می‌دهد که درجه ورودی آن‌ها کمتر از درجه خروجی آن‌ها است.
- ۳) پرس‌وجوی دوم، شماره گره‌هایی را می‌دهد که درجه خروجی آن‌ها کمتر از درجه ورودی آن‌ها است.
- ۴) گزینه‌های ۱ و ۳ صحیح هستند.

۸۵- با توجه به پایگاه داده شده در سوال ۸۴، عبارت جبر رابطه‌ای زیر معادل کدام مورد است؟

(عملگر $\rho_{R_1}(R_1)$ نام رابطه R_1 را به R_2 تغییر می‌دهد.)

$$\prod_{E_1, NID_1} \left(\sigma_{E_1, NID_2 = E_1, NID_1} \left(\sigma_{E_1, EdgeType = 'T_1'} \left(\rho_{E_1}(Edge) \right) \times \rho_{E_2}(Edge) \right) \right)$$

- ۱) شماره گره‌هایی که حداقل یک یال از نوع T_1 از آن‌ها خارج شده است.
- ۲) شماره گره‌هایی که حداقل یک یال خروجی از نوع T_1 به یک گره مانند g دارند و گره g حداقل یک یال خروجی دارد.
- ۳) شماره گره‌هایی که حداقل یک یال ورودی از نوع T_1 از یک گره مانند g دریافت می‌کنند و گره g حداقل یک یال خروجی دارد.
- ۴) شماره گره‌هایی که حداقل یک یال خروجی از نوع T_1 به یک گره مانند g دارند و گره g حداقل یک یال خروجی از نوع T_1 دارد.

۸۶- در نمودار **E-R**، اگر رابطه **is-A** از نوع منفصل و کامل باشد، کدام مورد برای تبدیل نمودار به مدل رابطه‌ای مناسب‌تر است؟

- ۱) کلید اصلی موجودیت پدر را به عنوان کلید خارجی به موجودیت‌های فرزند اضافه می‌کنیم.
- ۲) کلید اصلی موجودیت‌های فرزند را به عنوان کلید خارجی به موجودیت پدر اضافه می‌کنیم.
- ۳) برای موجودیت پدر، رابطه جداگانه ایجاد نمی‌کنیم و ویژگی‌های رابطه پدر را به موجودیت‌های فرزند اضافه می‌کنیم.
- ۴) موجودیت جداگانه‌ای ایجاد می‌شود که شامل کلید اصلی موجودیت پدر و کلید اصلی موجودیت‌های فرزند است.

- ۸۷- کدام گزینه در خصوص روش‌های جستجو درست است؟
- (۱) اگر برای دو تابع مکاشفه‌ای h_1 و h_2 و برای هر وضعیت s داشته باشیم: $h_1(s) \geq h_2(s)$ ، آنگاه همیشه بهتر است در جستجوی A^* از تابع h_1 استفاده کنیم.
- (۲) اگر تابع مکاشفه‌ای به کار رفته در جستجوی A^* قابل قبول (Admissible) نباشد، این روش هرگز راه‌حل بهینه را نخواهد یافت.

- (۳) جستجوی عقب‌رو (backward search) همواره سریع‌تر از جستجوی جلورو (forward search) عمل می‌کند.
- (۴) جستجوی دو سویه (Bidirectional) برای حل بعضی مسائل، کندتر از جستجوی جلورو عمل می‌کند.

- ۸۸- کدام گزینه در مورد دو برنامه‌ریز POP و GRAPHPLAN درست است؟

- (۱) برنامه‌ریز POP می‌تواند غیرقابل حل بودن مسئله را تشخیص دهد.
- (۲) برنامه‌ریز POP همواره برنامه بهینه‌دارای کمترین کنش را تولید می‌کند.
- (۳) برنامه‌ریز GRAPHPLAN می‌تواند غیرقابل حل بودن مسئله را تشخیص دهد.
- (۴) برنامه‌ریز GRAPHPLAN همواره برنامه بهینه‌دارای کمترین کنش را تولید می‌کند.
- ۸۹- کدام مورد در خصوص روش جستجوی اول - بهترین حریصانه (Greedy Best First search)، درست است؟
- (۱) از بین گره‌های موجود در صف، گره مرتبط با مسیری را که کمترین هزینه از وضعیت شروع را داشته است، گسترش می‌دهد.
- (۲) در صورتی که از تابع ابتکاری سازگار (consistent heuristic) استفاده کند، روشی بهینه است.
- (۳) حافظه مورد نیاز برای این روش به صورت خطی بر حسب حداکثر عمق جستجو است.
- (۴) این روش یک روش جستجوی کامل است.

- ۹۰- کدام مورد در خصوص انجام عمل Skolemization درست نیست؟

$$\forall x(\exists y(P(x) \wedge \neg Q(x, y)) \vee \exists z(Q(z, x)))$$

$$\forall x(P(x) \wedge \neg Q(x, F_1(x)) \vee Q(F_2(x), x)) \quad (1)$$

$$\exists x(\forall y(P(x) \wedge \neg Q(x, y)) \vee \exists z(Q(z, x)))$$

$$\forall y(P(c_1) \wedge \neg Q(c_1, y)) \vee Q(c_2, c_1) \quad (2)$$

$$\exists x \forall y P(x, y)$$

$$\forall y P(F_1(y), y) \quad (3)$$

$$\exists x(P(x) \wedge Q(x, A))$$

$$P(c_1) \wedge Q(c_1, A) \quad (4)$$

- ۹۱- فرض کنید ϕ_1 و ϕ_2 دو عبارت در منطق گزاره‌ای باشند. اگر عبارت $(\phi_1 \leftrightarrow \phi_2)$ ارضاپذیر (satisfiable) باشد، کدام مورد درست است؟

- (۱) عبارت $(\phi_1 \rightarrow \neg \phi_2)$ ارضاناپذیر است.
- (۲) عبارت $(\neg \phi_1 \leftrightarrow \neg \phi_2)$ ارضاپذیر است.
- (۳) عبارت‌های ϕ_1 و ϕ_2 هم‌ارز هستند.
- (۴) هر سه گزینه فوق صحیح هستند.

۹۲- فرض کنید در یک درخت جستجو، مسیر بهینه برای دستیابی به اهداف به گره هدف G ختم می‌شود، و دو گره n و n' بر روی این مسیر قرار دارند به طوری که n' فرزند n است. فرض کنید h_1 یک تابع مکاشفه‌ای قابل قبول (admissible)، h_2 یک تابع مکاشفه‌ای سازگار (consistent)، و g تابعی باشد که برای هر گره، هزینه رسیدن از گره ریشه تا آن گره را نشان می‌دهد. اگر توابع f_1 و f_2 به ترتیب از جمع هر یک از توابع h_1 و h_2 با تابع g حاصل شوند، کدام مورد الزاماً صحیح است؟

$$f_1(n) \leq f_1(G) \quad (۱)$$

$$f_1(n) \leq f_1(n') \quad (۲)$$

$$f_2(n) \leq f_2(n') \quad (۳)$$

$$(۴) \text{ گزینه‌های ۱ و ۳ صحیح هستند.}$$

۹۳- کدام گزینه در مورد روش هرس آلفا - بتا صحیح نیست؟

(۱) در صورتی که عامل شانس در بازی دخیل باشد، برای استفاده از این روش می‌بایست کران‌های بالا و پایین تابع ارزش گذاری را بدانیم.

(۲) اگر بدانیم حریف همیشه حرکتی را انجام می‌دهد که بیشترین ضرر را برایش داشته باشد، این روش برای یافتن بهترین سیاست مناسب نیست.

(۳) اگر یک گره از درخت جستجو با این روش هرس شود، قطعاً هیچ سیاست بهینه‌ای باعث تولید آن گره نخواهد شد.

(۴) تغییر ترتیب مشاهده فرزندان هر گره می‌تواند سیاست یافت شده توسط این روش را تغییر دهد.

۹۴- در سیستمی ۴ پردازش (process) و ۵ منبع یکسان وجود دارد. اگر هر پردازش حداکثر به ۲ منبع نیاز داشته باشد، کدام مورد درست است؟

(۱) حتماً در این سیستم بن‌بست رخ می‌دهد.

(۲) ممکن است در این سیستم بن‌بست رخ دهد.

(۳) هیچ‌گاه در این سیستم بن‌بست رخ نمی‌دهد.

(۴) رخ دادن بن‌بست به ترتیب درخواست منابع بستگی دارد.

۹۵- متوسط زمان انتظار برای پردازش‌های داده شده درحالی‌که از الگوریتم «اول - کمترین - زمان» (Shortest Job First) قبضه شدنی استفاده می‌کنیم، کدام است؟

پردازش	زمان ورود	زمان مورد استفاده از cpu
P_1	۲	۵
P_2	۳	۱۳
P_3	۰	۸
P_4	۵	۴
P_5	۱	۱۰

$$۱۰/۶ \quad (۲)$$

$$۱۰/۲ \quad (۱)$$

$$۱۸/۲ \quad (۴)$$

$$۱۲/۷۵ \quad (۳)$$

۹۶- در یک سیستم عامل در کدام حالت فرکانس نقص صفحه (page fault frequency) کاهش می‌یابد؟

(۱) اندازه صفحه کوچک شود.

(۲) پردازش cup-bound باشد.

(۳) پردازش IO-bound باشد.

(۴) محلی بودن ارجاع‌ها در پردازش بیشتر شود.

۹۷- با اجرای کد زیر در نهایت چند پردازش خواهیم داشت؟

```
main()
{
  for(i = 1; i < 4; i++)
    fork();
}
```

(۱) ۲ (۲) ۴ (۳) ۸ (۴) ۱۶

۹۸- عامل اصلی برای استفاده سیستم عامل از وقفه کدام است؟

- (۱) افزایش بهره‌وری
 (۲) سادگی در پیاده‌سازی
 (۳) کاهش زمان ارتباطات
 (۴) جلوگیری از اتلاف در IO

۹۹- در زمانبند غیرقبضه‌ای «بعدی - بیشترین - نسبت - زمان پاسخ» (HRRN) پردازش‌های برای اجرا انتخاب می‌شود

که بیشترین نسبت $\text{Ratio} = \frac{\text{waiting time}}{\text{CPU Burst Time}}$ را داشته باشد. چنانچه ۴ پردازش به صورت جدول زیر داشته

باشیم، در مقایسه با زمانبند غیرقبضه‌ای «اول - کمترین - زمان» (Shortest Job First) کدام مورد در خصوص متوسط زمان پاسخ درست است؟

پردازش	زمان ورود	زمان مورد استفاده از CPU (CPU Burst time)
P _۱	۰	۸
P _۲	۱	۹
P _۳	۲	۵
P _۴	۳	۴

(۱) متوسط زمان انتظار روش HRRN برابر روش SJF است.

(۲) متوسط زمان انتظار روش HRRN کمتر از روش SJF است.

(۳) متوسط زمان انتظار روش HRRN بیشتر از روش SJF است.

(۴) متوسط زمان انتظار روش HRRN قابل محاسبه نیست.

۱۰۰- کدام عبارت درباره نخها درست نیست؟

(۱) نخهای یک پردازش، دارای برنامه مخصوص به خود هستند.

(۲) نخهای یک پردازش، از فضای heap مشترک استفاده می‌کنند.

(۳) نخهای یک پردازش، از فضای آدرس یکسان استفاده می‌کنند.

(۴) نخهای یک پردازش، از یک پشته مشترک استفاده می‌کنند.

