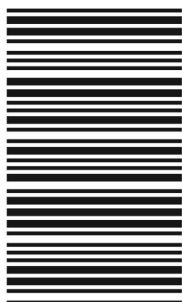


کد کنترل

758

F



758F

آزمون ورودی دوره‌های کارشناسی ارشد ناپیوسته داخل - سال ۱۴۰۲



جمهوری اسلامی ایران
وزارت علوم، تحقیقات و فناوری
سازمان سنجش آموزش کشور

عصر پنج‌شنبه
۱۴۰۱/۱۲/۱۱

«اگر دانشگاه اصلاح شود
مملکت اصلاح می‌شود.»
امام خمینی (ره)

مهندسی فناوری اطلاعات (IT) (کد ۱۲۷۶)

زمان پاسخ‌گویی: ۲۱۰ دقیقه

تعداد سؤال: ۹۵

عنوان مواد امتحانی، تعداد و شماره سؤالات

ردیف	مواد امتحانی	تعداد سؤال	از شماره	تا شماره
۱	زبان عمومی و تخصصی (انگلیسی)	۲۵	۱	۲۵
۲	دروس مشترک (ساختمان‌های گسسته، ساختمان داده‌ها، طراحی الگوریتم، مهندسی نرم‌افزار، شبکه‌های کامپیوتری)	۳۰	۲۶	۵۵
۳	اصول و مبانی مدیریت	۲۰	۵۶	۷۵
۴	مجموعه دروس تخصصی مشترک (اصول طراحی پایگاه داده‌ها، هوش مصنوعی، سیستم‌های عامل)	۲۰	۷۶	۹۵

این آزمون نمره منفی دارد.

استفاده از ماشین حساب مجاز نیست.

حق چاپ، تکثیر و انتشار سؤالات به هر روش (الکترونیکی و...) پس از برگزاری آزمون، برای تمامی اشخاص حقیقی و حقوقی تنها با مجوز این سازمان مجاز می‌باشد و با متخلفین برابر مقررات رفتار می‌شود.

* داوطلب گرامی، عدم درج مشخصات و امضا در مندرجات جدول زیر، به منزله عدم حضور شما در جلسه آزمون است.

اینجانب با شماره داوطلبی با آگاهی کامل، یکسان بودن شماره سندلی خود با شماره داوطلبی مندرج در بالای کارت ورود به جلسه، بالای پاسخنامه و دفترچه سؤالات، نوع و کد کنترل درج شده بر روی جلد دفترچه سؤالات و پایین پاسخنامه ام را تأیید می‌نمایم.

امضا:

زبان عمومی و تخصصی (انگلیسی):

PART A: Vocabulary

Directions: Choose the word or phrase (1), (2), (3), or (4) that best completes each sentence. Then mark the answer on your answer sheet.

- 1- When you ----- a meeting, it is important to speak clearly, confidently and at a good pace.
1) assess 2) propagate 3) address 4) impress
- 2- People like the newly proposed system, but because of the costs involved we do not believe it is -----, and we need to look for other options.
1) compliant 2) defensive 3) ingenuous 4) viable
- 3- The country in question is very poor, and one in seven children dies in -----.
1) infancy 2) nutrition 3) malfunction 4) mortality
- 4- I don't consider myself to be particularly -----, but when I'm given a job, I make sure it gets done.
1) industrious 2) spontaneous 3) risky 4) unexceptional
- 5- The new airliner is more environmentally-friendly than other aircraft, its only ----- being its limited flying range.
1) demand 2) drawback 3) controversy 4) attribute
- 6- The celebrity will ----- assistance from the police to keep stalkers away from his property.
1) extend 2) invoke 3) absolve 4) withdraw
- 7- When plates in the Earth's crust slide or grind against one another, an earthquake with devastating consequences may be -----.
1) derived 2) surpassed 3) triggered 4) traced

PART B: Cloze Test

Directions: Read the following passage and decide which choice (1), (2), (3), or (4) best fits each space. Then mark the correct choice on your answer sheet.

The new species was named Maiacetus inuus, which means "mother whale," (8) ----- in the family Protocetidae. Assignment to a new species was justified due

to critical differences from other protocetid whales, such as solidly co-ossified left and right dentaries (lower jaws), (9) ----- in the ankle, and significant disparity in hind limb elements. The fossils show (10) ----- this new species' length is unimpressive relative to some extant (living) whales, but still, Maiacetus inuus measures a respectable 2.6 meters.

- 8- 1) placed 2) that placed 3) was placed 4) and was placed
 9- 1) there were variations 2) varying
 3) variations 4) which varied
 10- 1) when 2) that 3) although 4) for

PART C: Reading Comprehension:

Directions: Read the following three passages and answer the questions by choosing the best choice (1), (2), (3), or (4). Then mark the correct choice on your answer sheet.

PASSAGE 1:

Automobile accidents occur with a certain degree of randomness, and it is expected that they will be very difficult to predict on an individual-policy basis. Previous research has shown that an underwriter's ability to predict the actual value of a paid claim is exceedingly difficult, if possible at all. However, a successful system needs only to predict the incident (occurrence) of a loss, not the dollar value. In addition, a successful model would not have to predict each and every accident, as long as the predictions that the model makes are accurate. In fact, a new model needs only to outperform any current models, in order to prove itself worthwhile. As an industry rule-of-thumb, the average loss-to-gross-premium ratio is approximately 60%. The rest of the collected premium is used to pay operating expenses and a small profit of approximately 3%. Thus, if a new model could reduce losses by 1%, it would represent a 33% increase in operating profit. If a corresponding decrease in operating expenses such as loss-adjustment expenses is incurred, the operating profit could be increased by as much as 53%. This in itself is not a justification for using artificial neural networks, but it is enough incentive to try nontraditional techniques.

While it is theoretically possible for a computer program to handle the underwriting function, a reliable model has not yet been developed. Aside from the practical development, the human-side must also be considered. It will take time for society, insurance regulators, and the insurance industry to understand and accept a computer-based underwriting model. The development of a computer-based model that might aid the underwriter in the decision making process will be a good first step. An artificial neural network as an underwriter's tool could be used in several ways "to confirm an underwriter's decision; to provide a suggested course of action; or to handle routine policies, allowing the underwriter to spend more time on more complex policies. While there may be many methods of designing such a tool, the author believes that artificial neural networks hold the greatest likelihood of success."

- 11- **The passage primarily discusses -----.**
 1) the insurance industry and the challenges that it faces
 2) an artificial neural network model as an underwriter's tool
 3) previous research on an underwriter's prediction ability
 4) the randomness of automobile accidents
- 12- **Which of the following is expected from a successful underwriting system?**
 1) Predicting the dollar value of a loss.
 2) Predicting the exact number of accidents.
 3) Making predictions about the occurrence of a loss.
 4) Making accurate predictions about the actual value of a paid claim.
- 13- **It can be understood from paragraph 1 that the money paid for operating expenses is approximately ----- of the collected premium.**
 1) %37 2) %40 3) %47 4) %63
- 14- **According to paragraph 2, performing the whole underwriting function by a computer program -----.**
 1) is not theoretically possible yet
 2) has been tested a number of times in the past
 3) is a goal that insurance regulators wish to achieve
 4) is not easily accepted by society at the moment
- 15- **The word "likelihood" in paragraph 2 is closest in meaning to -----.**
 1) possibility 2) approval 3) flexibility 4) tendency

PASSAGE 2:

Cloud-based software offers companies from all sectors a number of benefits, including the ability to use software from any device either via a native app or a browser. As a result, users can carry their files and settings over to other devices in a completely seamless manner.

Cloud computing is far more than just accessing files on multiple devices. Thanks to cloud computing services, users can check their email on any computer and even store files using services such as Dropbox and Google Drive. Cloud computing services also make it possible for users to back up their music, files, and photos, ensuring those files are immediately available in the event of a hard drive crash.

It also offers big businesses huge cost-saving potential. Before the cloud became a viable alternative, companies were required to purchase, construct, and maintain costly information management technology and infrastructure. Companies can swap costly server centers and IT departments for fast Internet connections, where employees interact with the cloud online to complete their tasks.

The cloud structure allows individuals to save storage space on their desktops or laptops. It also lets users upgrade software more quickly because software companies can offer their products via the web rather than through more traditional, tangible methods involving discs or flash drives. For example, Adobe customers can access applications in its Creative Suite through an Internet-based subscription. This allows users to download new versions and fixes to their programs easily.

With all of the speed, efficiencies, and innovations that come with cloud computing, there are, naturally, risks.

- 16- **Cloud computing is -----.**
 1) availability of computer system resources with direct active management by the users
 2) saving files to a database and retrieving them on demand
 3) just accessing files on multiple devices everywhere
 4) installing various applications on our own local devices
- 17- **The word “viable” in paragraph 3 can be substituted by -----.**
 1) obvious 2) novel 3) unique 4) usable
- 18- **The cloud structure allows users to replace the version of their softwares with the latest ones -----.**
 1) by providing them via the Internet
 2) via conventional and concrete methods
 3) by offering them new discs or flash drives
 4) automatically by upgrading their systems
- 19- **Cloud-based software offers users all of the following EXCEPT -----.**
 1) high speed 2) cost-efficiency
 3) excellent accessibility 4) the most amount of security
- 20- **What is the paragraph immediately following this passage most likely to discuss?**
 1) Maintaining the apps and data on the cloud
 2) Understanding cloud computing
 3) The disadvantages of the cloud computing
 4) Types of cloud computing

PASSAGE 3:

An optical character recognition (OCR) system enables a user to feed an article directly into an electronic computer file and translate the optically scanned bitmaps of text characters into machine-readable codes; that is, ASCII, Chinese GB, as well as Big5 codes, and then edits it by using a word processor. OCR is hence being employed by libraries to digitize and preserve their holdings. Billions of letters are sorted every day by OCR machines, which can considerably speed up mail delivery.

The techniques of OCR can be divided into two approaches: template matching and structure analysis. The template matching approach is to reduce the complexity of matching by projecting from two-dimensional information onto one; the structure analysis approach is to analyze the variation of shapes of characters. The template matching approach is only suitable for recognizing printed characters; however, the structure analysis approach can be applied to recognize handwritten characters.

Several OCR techniques have been proposed, based on statistical, matching, transform and shape features. Recently, integrated OCR systems have been proposed, and they take advantage of specific character-driven hardware implementations. OCR generally involves four discrete processes.

- 21- **The main purpose of the first paragraph is to -----.**
 1) clarify what characters can be turned into machine-readable codes
 2) explain why letters are sorted by OCR machines
 3) describe the function of OCR systems
 4) name different types of OCR systems

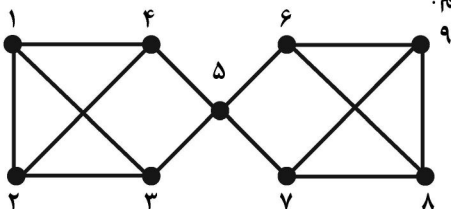
- 22- The word “which” in paragraph 1 refers to -----.
- 1) billions of letters being sorted everyday by OCR machines
 - 2) speeding up mail delivery
 - 3) OCR machines
 - 4) letters
- 23- It can be inferred from paragraph 2 that -----.
- 1) the structure analysis approach works by analyzing three-dimensional information
 - 2) the template matching approach has an advantage over the structure analysis approach
 - 3) printed characters cannot be analyzed by the structure analysis approach
 - 4) the template matching approach is restricted in its application
- 24- Why does the author mention “character-driven hardware implementations” in the last paragraph?
- 1) To discuss the advantages that they offer.
 - 2) To clarify how integrated OCR systems work.
 - 3) To explain why integrated OCR systems are a recent phenomenon.
 - 4) To indicate what type of hardware implementation is utilized by various OCR technique.
- 25- Which of the following is NOT true according to the passage?
- 1) Hand-written characters can be translated through the structure analysis approach.
 - 2) Integrated OCR systems were used by the first generation of OCR machines.
 - 3) Some OCR techniques are primarily based on statistical features.
 - 4) It can be stated that OCR has four processes.

دروس مشترک (ساختمان‌های گسسته، ساختمان داده‌ها، طراحی الگوریتم، مهندسی نرم‌افزار، شبکه‌های کامپیوتری):

۲۶- گراف C_{10} چند زیرگراف فراگیر شامل سه مؤلفه همبندی، دارد؟ (فرض کنید رئوس برچسب‌گذاری شده‌اند).

- ۱) ۱۲۰
- ۲) ۱۸۰
- ۳) ۲۴۰
- ۴) ۷۲۰

۲۷- در گراف زیر به چند طریق می‌توانیم ۴ یال دوبه‌دو غیرمجاور انتخاب کنیم؟



- ۱) ۲۰
- ۲) ۲۴
- ۳) ۲۸
- ۴) ۳۶

۲۸- دستگاه معادلات زیر در مجموعه اعداد صحیح نامنفی چنددسته جواب دارد؟

$$\begin{cases} x + y + z = 10 \\ x + t + u = 9 \end{cases}$$

- ۱) ۱۱۰۰
- ۲) ۴۴۰
- ۳) ۳۳۰
- ۴) ۲۴۰

۲۹- به چند طریق می توان سه زیرمجموعه A , B و C از مجموعه $\{1, 2, 3, 4, 5\}$ انتخاب کرد به طوری که $A \cup B = A \cap C$.

(۱) ۲^۵

(۲) ۳^۵

(۳) ۲^۸

(۴) ۲^{۱۰}

۳۰- می خواهیم ۲۰ عدد میوه از میان چهار میوه (سیب، پرتقال، طالبی و آناناس) بخریم با شرایط زیر:

۱- تعداد سیبها زوج باشد. ۲- تعداد پرتقالها مضرب ۳ باشد.

۳- تعداد آناناسها حداکثر ۱ باشد. ۴- تعداد طالبیها حداکثر ۲ باشد.

با فرض یکسان بودن هر نوع از میوهها چند روش برای تهیه این ۲۰ میوه وجود دارد؟ (تعداد هر نوع می تواند صفر هم باشد).

(۱) ۱۹

(۲) ۲۰

(۳) ۲۱

(۴) ۴۰

۳۱- هر زیرمجموعه ۳ عضوی از $X = \{1, 2, \dots, 7\}$ را یک رأس از گراف G در نظر بگیرید. دو رأس A و B در G

مجاورند، اگر $A \cap B = \emptyset$. کدام گزینه درست است؟

(۱) G همبند است و ۷۰ یال دارد. (۲) G همبند است و ۱۴۰ یال دارد.

(۳) G ناهمبند است و ۷۰ یال دارد. (۴) G ناهمبند است و ۳۵ یال دارد.

۳۲- اگر n توان صحیحی از ۳ باشد، خروجی شبکه کد زیر چند است؟

$i = 1$

$j = 1$

while ($i < n$) {

$i = i * 3$

$j = j * 3$

}

print(j)

(۱) $\theta(n^2)$ (۲) $\theta\left(n^{\frac{3+\log_3 n}{2}}\right)$

(۳) $\theta(n^{\frac{2}{3}})$ (۴) $\theta\left(n^{\frac{1+\log_3 n}{2}}\right)$

۳۳- با توجه به رابطه بازگشتی زیر، $T(n)$ از چه مرتبه‌ای است؟

$$\begin{cases} T(n^3) = T((n-1)^3) + \theta(n) \\ T(1) = 1 \end{cases}$$

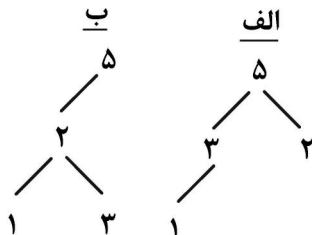
(۱) ۱ (۲) $n^{\frac{1}{3}}$

(۳) $n^{\frac{2}{3}}$ (۴) n

۳۴- اعداد ۱ تا ۶ را به ترتیب وارد یک پشته (انباره، Stack) کرده‌ایم. ترتیب خروجی اعداد از پشته کدام مورد نمی‌تواند باشد؟ (اعداد را از راست به چپ بخوانید)

- (۱) ۶۱۴۵۳۲
 (۲) ۲۳۵۶۴۱
 (۳) ۱۶۲۵۴۳
 (۴) ۱۵۲۶۳۴

۳۵- «الف» و «ب» به ترتیب از راست به چپ چه داده ساختاری هستند؟



- (۱) heap - heap
 (۲) درخت جستجوی دودویی - heap
 (۳) heap - درخت جستجوی دودویی
 (۴) درخت جستجوی دودویی - درخت جستجوی دودویی

۳۶- الگوریتم مرتب‌سازی سریع (Quick Sort) روی دنباله ۱، ۲، ۳، ۴، ۵، ۶ و ۷ در کمترین حالت به چند مقایسه نیاز دارد؟ ($7 \log_2 7 \cong 19.6$)

- (۱) صفر
 (۲) ۸
 (۳) ۱۹
 (۴) ۲۰

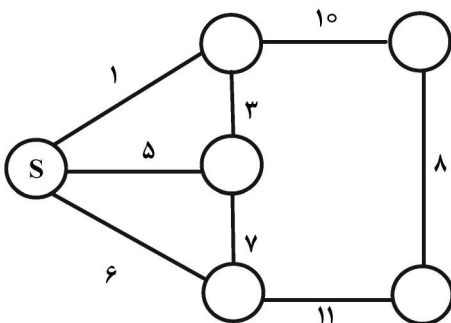
۳۷- الگوریتم جستجوی عمق اول (DFS) را روی یک گراف با n رأس و m یال و با شروع از رأس s اجرا کرده‌ایم. چند بار با یال‌هایی مواجه می‌شویم (سروکار داریم) که یک سر آنها s است؟

- (۱) $\theta(1)$
 (۲) $\theta(m)$
 (۳) $\theta(n)$
 (۴) θ (درجه رأس s)

۳۸- n عدد طبیعی a_1, \dots, a_n داده شده است. قصد داریم بدانیم دو اندیس i و j وجود دارد که $0 < |a_i - a_j| \leq 5$ یا خیر. زمان متوسط لازم برای این منظور با استفاده از درهم‌سازی (Hashing) از چه مرتبه‌ای است؟

- (۱) ۱
 (۲) n
 (۳) n^2
 (۴) $n \log n$

۳۹- با اجرای الگوریتم کروسکال روی گراف زیر و با شروع از رأس S وزن چهارمین یال انتخاب‌شونده در درخت چند است؟



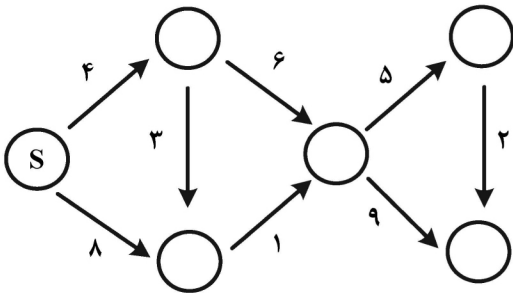
- (۱) ۸
 (۲) ۱۰
 (۳) ۱۱
 (۴) بستگی به رأس شروع دارد.

۴۰- مرتبه زمانی سریع‌ترین الگوریتم برای مسئله زیر کدام است؟

ورودی: یک گراف G با n رأس و m یال و یک رأس S از G. خروجی: تعداد رأس‌هایی از G که فاصله آنها از S برابر با ۲ است.

- (۱) $n \log n$
 (۲) n^2
 (۳) n
 (۴) m

۴۱- الگوریتم دایکسترا روی گراف زیر اجرا کرده‌ایم. وزن پنجمین یالی که در الگوریتم در نظر گرفته می‌شود (relax) یا به‌روزرسانی می‌شود) چند است؟



- ۱ (۱)
- ۲ (۲)
- ۵ (۳)
- ۴ هیچ‌کدام (۴)

۴۲- T یک درخت ریشه‌دار با ریشه r است و هر رأس x از آن یک وزن w(x) دارد. کدام رابطه بازگشتی منجر به یک الگوریتم پویا (dynamic) برای محاسبه وزن مسیری از T می‌شود که از S شروع می‌شود و مجموع وزن رأس‌هایش بیشترین مقدار ممکن است؟

(الف)
$$\begin{cases} F(v) = w(v) & \text{برای هر برگ } v \\ F(v) = w(v) + \max_{x \text{ فرزند } v} F(x) & \text{برای هر رأس غیربرگ } v \\ \text{پاسخ} = F(r) \end{cases}$$

(ب)
$$\begin{cases} F(r) = w(r) \\ F(v) = w(v) + F(v \text{ پدر}) \\ \text{پاسخ} = \max_{x \text{ برگ}} F(x) \end{cases}$$

- ۱) فقط «الف»
 - ۲) فقط «ب»
 - ۳) هر دو
 - ۴) نه «الف» و نه «ب»
- ۴۳- فرض کنیم $NP \neq P$. کدام مسئله یا مسائل زیر دارای الگوریتم چندجمله‌ای است؟

الف - ورودی: عدد طبیعی n و اعداد حقیقی مثبت a_1, \dots, a_n و b_1, \dots, b_n
 خروجی: یک مجموعه $I \subseteq \{1, \dots, n\}$ به طوری که $\sum_{i \in I} b_i$ بیشترین مقدار ممکن را داشته باشد و $\sum_{i \in I} a_i \leq 5$

ب - ورودی: عدد طبیعی n و اعداد حقیقی مثبت a_1, \dots, a_n و b_1, \dots, b_n
 خروجی: یک مجموعه $I \subseteq \{1, \dots, n\}$ به طوری که $|I| = \lfloor \frac{n}{2} \rfloor$ و $\sum_{i \in I} b_i$ بیشترین مقدار ممکن را داشته باشد.

- ۱) فقط «الف»
- ۲) فقط «ب»
- ۳) هر دو
- ۴) نه «الف» و نه «ب»

۴۴- استفاده از کلید ترکیبی Ctrl+p برای چاپ اطلاعات در بیشتر نرم‌افزارهای کاربردی، تأکید بر کدام خصوصیت در طراحی رابط کاربر است؟

- ۱) بازخورد کافی
- ۲) سازگاری رابط
- ۳) پشتیبانی مناسب از کاربر
- ۴) حداقل وارد نمودن ورودی

۴۵- گزینه درست در مورد افزایش هم‌ارزی (Equivalence Partitioning) کدام است؟

- ۱) افزایش هم‌ارزی یک روش آزمون جعبه سفید است.
- ۲) اگر شرط ورودی بولی باشد، تنها یک کلاس معتبر تعریف می‌شود.
- ۳) اگر شرط ورودی یک مقدار داشته باشد، یک کلاس معتبر و دو کلاس نامعتبر تعریف می‌شود.
- ۴) اگر شرط ورودی یک دامنه باشد، یک کلاس هم‌ارزی معتبر و حداقل سه کلاس هم‌ارزی نامعتبر تعریف می‌شود.

۴۶- کدام مورد از مشکلات مدل آبخاری محسوب نمی‌شود؟

- ۱) انجام تغییرات مورد نظر کاربر هزینه بالایی دارد.
 - ۲) تقسیم‌بندی فازها دارای انعطاف‌پذیری زیادی نیست.
 - ۳) فاصله بین دریافت نیازمندی‌ها از کاربر تا دریافت بازخورد از کاربر زیاد است.
 - ۴) به دلیل انعطاف‌پذیری پایین، امکان استفاده از آن در پروژه‌های بزرگ و توزیع‌شده وجود ندارد.
- ۴۷- کدام الگوی طراحی برای بسط و افزایش کارکردهای یک کلاس در زمان اجرا قابل استفاده است؟

Observer (۲)

Decorator (۱)

Facade (۴)

Iterator (۳)

۴۸- اصول و یا راهکارهای عملی چارچوب برنامه‌نویسی مفرط (Extreme Programming) کدام است؟

- ۱) برنامه‌ریزی افزایشی (Incremental Planning)، مالکیت جمعی (Collective Ownership)، توسعه در کوتاه‌ترین زمان (Shortest Development Time)، طراحی آینده‌نگرانه (Future-Oriented Design)
- ۲) برنامه‌نویسی دونفره (Pair Programming)، یکپارچه‌سازی پیوسته (Continuous Integration)، توسعه در کوتاه‌ترین زمان (Shortest Development Time)، طراحی ساده (Simple Design)
- ۳) برنامه‌ریزی افزایشی (Incremental Planning)، برنامه‌نویسی دونفره (Pair Programming)، طراحی ساده (Simple Design)
- ۴) مالکیت جمعی (Collective Ownership)، طراحی آینده‌نگرانه (Future-Oriented Design)، توسعه در کمترین زمان (Shortest Development Time)، داستان کاربری (User Story)

۴۹- طبق تجربه‌های قبلی در توسعه نرم‌افزارهای خاص، برای هر نقطه عملکردی (Function Point) چهار نفر - ماه تلاش مورد نیاز است. تخمین اندازه محصول در پروژه جدید ۳۰ نقطه عملکردی است و ضریب تعدیل

(Adjustment Factor) برای این پروژه ۱/۲ است. برای این پروژه چند نفر نیاز خواهد بود؟

۱۲ (۲) نفر برای ۱۰ ماه

۱۲ (۱) نفر برای مدت ۱۲ ماه

۸ (۴) نفر برای ۱۲ ماه

۱۰ (۳) نفر در ۱۲ ماه

۵۰- یک مسیر یاب دارای ۲۴ پورت ورودی و ۲۴ پورت خروجی است. فرض کنید تمام پورت‌های ورودی بدون توقف در

حال دریافت بسته است. در چه حالتی در هیچ‌یک از پورت‌های خروجی صف ایجاد نمی‌شود؟

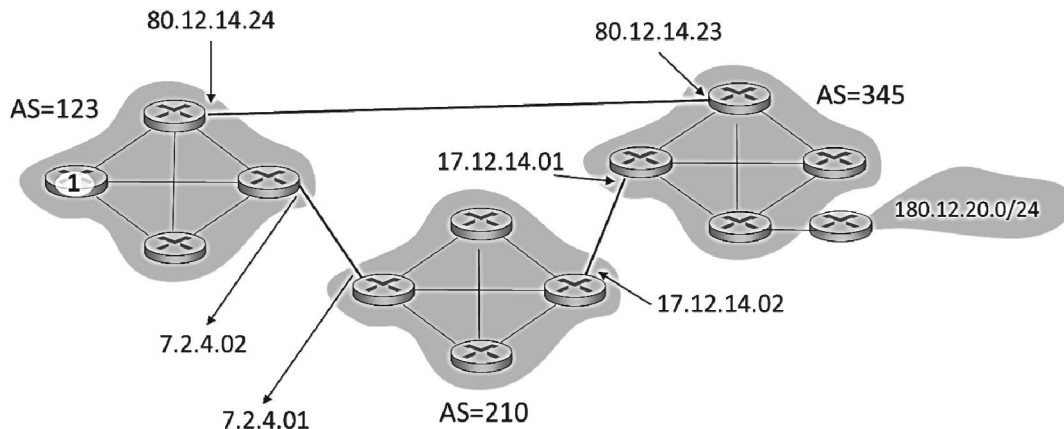
۱) چنانچه هر پورت خروجی فقط بسته‌های یک پورت ورودی را از خود عبور دهد.

۲) چنانچه پهنای باند پورت‌های ورودی کمتر از پهنای باند پورت‌های خروجی باشد.

۳) چنانچه نرخ سوییچینگ مسیر یاب کمتر از کوچکترین پهنای باند در پورت‌های خروجی باشد.

۴) چنانچه نرخ سوییچینگ مسیر یاب حداقل ۲۴ برابر کوچکترین پهنای باند در پورت‌های ورودی باشد.

۵۱- شبکه زیر شامل سه «سامانه خود گردان» به شماره‌های 123، 210 و 345 است. پروتکل BGP اطلاعات دسترسی به subnetها را منتشر می‌کند. BGP چه اطلاعاتی از subnet: 180.12.20.0/24 را به مسیریاب ۱ (واقع در سامانه 123) می‌رساند؟



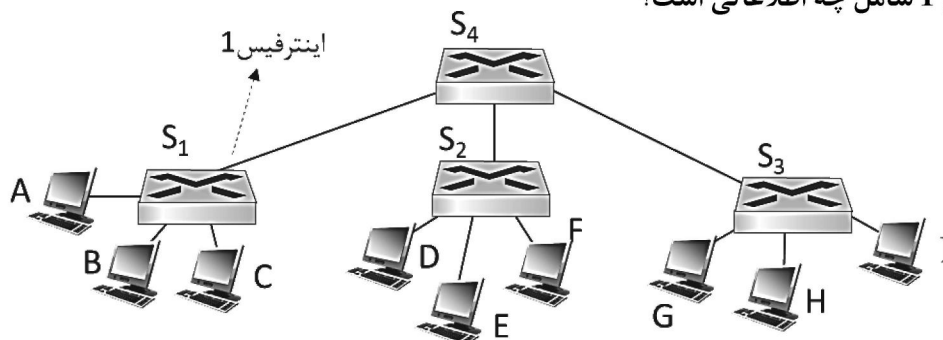
(۱) 80.12.14.24; 345, 180.12.20.0/24 و 7.2.4.02; 210, 345, 180.12.20.0/24

(۲) 80.12.14.23; 345, 180.12.20.0/24 و 7.2.4.01; 210, 345, 180.12.20.0/24

(۳) 80.12.14.23; 123, 345, 180.12.20.0/24 و 7.2.4.01; 123, 210, 345, 180.12.20.0/24

(۴) 80.12.14.24; 123, 345, 180.12.20.0/24 و 7.2.4.02; 123, 210, 345, 180.12.20.0/24

۵۲- در شبکه زیر، با استفاده از چهار سویچ لایه دو ارتباط بین 9 کامپیوتر برقرار شده است. جدول سویچ S₁ برای اینترفیس 1 شامل چه اطلاعاتی است؟



(۱) در این جدول، اینترفیس 1 اطلاعات لازم برای شناسایی سویچ S₄ را دارد. این اطلاعات شامل تعداد اینترفیس‌های سویچ S₄ و نودهایی که به هر اینترفیس وصل است، می‌باشد.

(۲) در یک جدول، آدرس فیزیکی کامپیوترهای D تا I در مقابل شماره اینترفیس 1 قرار دارد. همچنین، زمان افزوده شدن هر یک از آدرس‌های فیزیکی به جدول نیز ثبت شده است.

(۳) سویچ S₁ برای اینترفیس 1 دارای سه سطر است. در سطر اول آدرس سویچ S₄، در سطر دوم آدرس سویچ S₃ و در سطر سوم آدرس سویچ S₂ نگهداری می‌شود.

(۴) اینترفیس 1 به سویچ S₄ وصل است و S₄ به دو subnet متصل است. جدول سویچ S₁ اطلاعات این دو subnet را در مقابل اینترفیس 1 ثبت کرده است.

۵۳- فرض کنید برنامه کاربردی ۱ اقدام به ارسال فایل بزرگی به مقصد برنامه کاربردی ۲ می‌کند و هر یک از این دو برنامه روی کامپیوتر جداگانه‌ای فعال است. این دو کامپیوتر به شبکه متصلند و بسته‌ها برای رسیدن از کامپیوتر مبدا به کامپیوتر مقصد از تعداد کثیری مسیر یاب عبور می‌کنند. چه عاملی بیشترین تأثیر را در مقدار متوسط گذردهی شبکه برای انتقال این فایل دارد؟

(۱) معکوس زمان رفت و برگشت

(۲) پهنای باند لینک گلوگاه در مسیر از مبدا تا مقصد

(۳) حداقل اندازه بافر مسیر یاب‌های موجود در مسیر از مبدا تا مقصد

(۴) پهنای باند ارسال کامپیوتر مبدا و پهنای باند دریافت کامپیوتر مقصد

۵۴- می‌دانیم: پروتکل HTTP/3 برخلاف پروتکل HTTP/2 و پروتکل HTTP/1.1 از پروتکل UDP استفاده می‌کند. با توجه به اینکه پروتکل TLS که برای امنیت به کار می‌رود به TCP اتکاء دارد، چگونه می‌توان برای HTTP/3 امنیت ایجاد کرد؟

(۱) HTTP/3 برای ارتباطاتی که نیاز به امنیت ندارد ساخته شده است و هنگامی که به امنیت نیاز است از HTTP/3 استفاده نمی‌شود.

(۲) با استفاده از نسخه‌ای از TLS که قادر به استفاده از UDP است، برای HTTP/3 امنیت ایجاد می‌شود.

(۳) امنیت HTTP/3 توسط IPsec تأمین می‌شود. IPsec محدودیتی در رابطه با UDP و یا TCP ندارد.

(۴) برای ایجاد امنیت HTTP/3 از امنیت پیاده‌سازی شده در پروتکل QUIC استفاده می‌شود.

۵۵- در فناوری اینترنت برای کنترل ازدحام از بیت‌های کنترلی بنام‌های ECN و ECE و CWR استفاده شده است. این بیت‌ها چگونه برای کنترل ازدحام به کار گرفته می‌شوند؟

(۱) مسیریابی که دچار ازدحام شده، در بسته‌های خود مقدار بیت ECE را 1 می‌کند. مسیر یاب بعدی با دریافت بسته‌ای با $ECE = 1$ اقدام به کنترل ازدحام می‌کند و با قراردادن $ECN = 01$ به مسیر یاب‌های دیگر اطلاع می‌دهد که برای کنترل ازدحام اقدام کرده است. چنانچه اقدام منجر به کاهش ازدحام نشود مسیر یاب با بیت $CWR = 1$ به میزبان‌ها درخواست کنترل ازدحام می‌دهد. هر میزبانی که درخواست را دریافت کرد با $ECN = 10$ دریافت را تایید می‌کند.

(۲) مبدا با دریافت 3 بسته ack تکراری و یا پایان زمان تایمر، ازدحام در شبکه را تشخیص می‌دهد. سپس پنجره ارسال را نصف می‌کند و بیت $ECN = 11$ را در بسته‌های خود قرار می‌دهد. مقصد با دریافت $ECN = 11$ اقدام به ارسال بسته ack که در آن $ECN = 01$ است می‌کند. مسیر یاب‌هایی که این بسته ack را می‌گیرند و دچار ازدحام هستند از بیت $ECE = 1$ در سرآیند بسته‌ها استفاده می‌کنند. مبدا با استفاده از $CWR = 1$ دریافت $ECE = 1$ را تایید می‌کند.

(۳) هرگاه در مسیریابی ازدحام ایجاد شود اقدام به ارسال بسته کنترلی با $ECE = 1$ می‌کند. مسیر یاب‌هایی که این بسته کنترلی را دریافت کنند جدول مسیریابی خود را طوری تغییر می‌دهند که ترافیک کمتری به سمت مسیر یاب با ازدحام برود و با $ECN = 01$ به مسیر یاب با ازدحام اطلاع‌رسانی می‌کنند. مسیر یاب با ازدحام با ارسال $ECN = 10$ دریافت $ECN = 01$ را تایید می‌کند و چنانچه ازدحام رفع شود بسته کنترلی با $CWR = 1$ را ارسال می‌کند.

(۴) مبدأ با قراردادن $ECN = 10$ در بسته‌های ارسالی قابلیت خود برای کنترل ازدحام را مشخص می‌کند. مسیریابی که دچار ازدحام شده است با قراردادن $ECN = 11$ ازدحام را اعلام می‌کند. مقصد با دریافت بسته حاوی $ECN = 11$ ، در بسته‌هایی که برای مبدأ می‌فرستد مقدار $ECE = 1$ قرار می‌دهد. مبدا با قراردادن $CWR = 1$ در بسته‌های ارسالی مشخص می‌کند برای کاهش ازدحام عمل کرده است.

اصول و مبانی مدیریت:

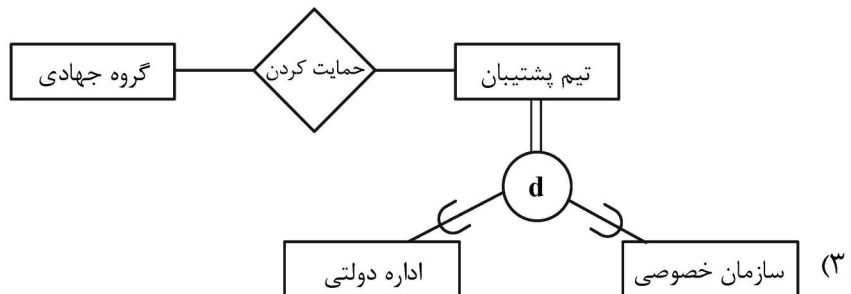
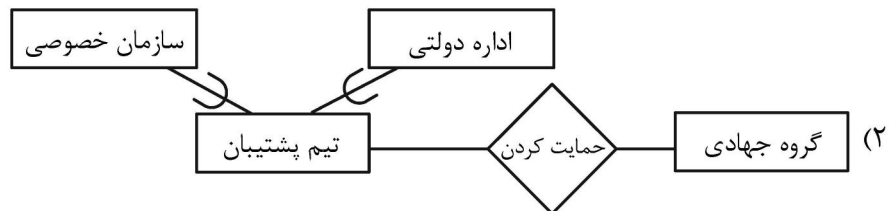
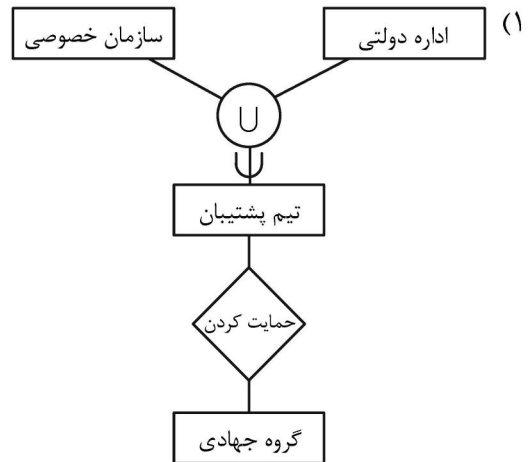
- ۵۶- کدام مورد نخستین نقطه قوت بوروکراسی است که توانایی آن در انجام فعالیت‌های استاندارد شده به روش بسیار کارآمد نهفته است؟
- (۱) ساده
(۲) حرفه‌ای
(۳) ماشینی
(۴) ادھوکراسی
- ۵۷- در محیطی که پیچیده و ایستاست، پیچیدگی و تمرکز به ترتیب چگونه است؟
- (۱) زیاد - متمرکز
(۲) زیاد - غیرمتمرکز
(۳) کم - متمرکز
(۴) کم - غیرمتمرکز
- ۵۸- رابطه اندازه سازمان با رسمی‌سازی و تمرکز به ترتیب چگونه است؟
- (۱) مثبت - مثبت
(۲) مثبت - منفی
(۳) منفی - منفی
(۴) منفی - مثبت
- ۵۹- مسیرهای شغلی تخصصی و تصمیم‌گیری انفرادی از ویژگی‌های کدام تئوری است؟
- (۱) A - A
(۲) A - J
(۳) J - A
(۴) J - J
- ۶۰- تلفیق پدیده استانداردسازی با پدیده عدم تمرکز کدام ساختار را شکل می‌دهد؟
- (۱) ساده
(۲) شعبه‌ای
(۳) ادھوکراسی
(۴) حرفه‌ای
- ۶۱- محیط متناسب با ساختاربخشی چگونه است؟
- (۱) پیچیده و باثبات
(۲) پیچیده و پویا
(۳) ساده و باثبات
(۴) ساده و پویا
- ۶۲- رابطه حرفه‌گرایی و رسمی‌سازی چگونه است؟
- (۱) معکوس
(۲) مستقیم
(۳) بی‌ارتباط
(۴) به اندازه بستگی دارد.
- ۶۳- در بوروکراسی حرفه‌ای تمرکززدایی چگونه است؟
- (۱) عمودی و افقی
(۲) افقی محدود
(۳) عمودی محدود
(۴) گزینشی
- ۶۴- در صورت تسلط کدام بخش در سازمان ساختار شکل‌بخشی به خود می‌گیرد؟
- (۱) اصلی عملیات
(۲) فن‌سالاران
(۳) عالی
(۴) میانی
- ۶۵- کدام شبکه‌های ارتباطات غیررسمی هنگامی به کار می‌روند که اطلاعات ناچیز و کم اهمیت باشند و مانعی در مسیر انتشار آنها موجود نباشد؟
- (۱) انشعابی
(۲) رشته‌ای
(۳) خوشه‌ای
(۴) تصادفی
- ۶۶- در کدام فرهنگ عامل انگیزش، امنیت است؟
- (۱) مشارکتی
(۲) عقلایی
(۳) سلسله‌مراتبی
(۴) ایدئولوژیک

- ۶۷- رشد از طریق توسعه محصول، بازار و مشاهده مستمر تغییرات محیطی، استراتژی مرجح کدام است؟
 (۱) تدافعی (۲) پیشگام (۳) انفعالی (۴) تحلیل‌گر
- ۶۸- اگر نرخ رشد پیش‌بینی شده زیاد و سهم بازار نیز زیاد باشد، کدام حالت پیش می‌آید؟
 (۱) علامت سؤال (۲) گاو شیرده (۳) ستاره (۴) سگ
- ۶۹- جذب عوامل تهدیدکننده و نفوذ در دستگاه قانون‌گذاری به ترتیب جزء کدام استراتژی‌های مدیریت محیط هستند؟
 (۱) خارجی - خارجی (۲) خارجی - داخلی (۳) داخلی - داخلی (۴) داخلی - خارجی
- ۷۰- رشد از طریق جهت‌دهی به کدام بحران سازمانی منجر می‌شود؟
 (۱) تشریفات زائد اداری (۲) استقلال (۳) کنترل (۴) رهبری
- ۷۱- در فرهنگ کارآفرینانه نیاز به محیط و تمرکز استراتژیک به ترتیب چگونه است؟
 (۱) ثابت و پایدار - درونی (۲) ثابت و پایدار - بیرونی (۳) متغیر و منعطف - درونی (۴) متغیر و منعطف - بیرونی
- ۷۲- کدام مکتب استراتژی با روندهای کلی آموزش مدیریت، کسب‌وکارهای بزرگ و عملیات دولت‌های بزرگ تناسب دارد و نشأت گرفته از کار ایگور آنسف است؟
 (۱) موضع‌یابی (۲) برنامه‌ریزی (۳) یادگیری (۴) طراحی
- ۷۳- کدام سازمان‌ها از طریق اقدامات اقتصادی استاندارد نظیر قیمت‌گذاری رقابتی، تولید محصولات با کیفیت بالا برای ممانعت از ورود رقبا به حوزه کاریشان ایستادگی می‌کند؟
 (۱) تدافعی‌ها (۲) انفعالی‌ها (۳) تحلیل‌گران (۴) آینده‌نگران
- ۷۴- طبق کدام ویژگی، یک سیستم باز می‌تواند خود را تجدید قوا نموده و ساختارش را حفظ کند، از مرگ رهایی یابد و حتی رشد کند؟
 (۱) بازخورد مثبت (۲) آنتروپی مثبت (۳) آنتروپی منفی (۴) بازخورد منفی
- ۷۵- چه کسی بر این باور بود که وسایل می‌تواند از طریق جابه‌جایی اهداف جایگزین نتایج یا اهداف نهایی شوند؟
 (۱) آلوین گلدنر (۲) ویکتور تامسون (۳) رابرت مرتون (۴) فیلیپ سلزنیک

مجموعه دروس تخصصی مشترک (اصول طراحی پایگاه داده‌ها، هوش مصنوعی، سیستم‌های عامل):

- ۷۶- چه تعداد از عبارتهای زیر درست است؟
 الف) استفاده از ویو می‌تواند به افزایش امنیت پایگاه داده کمک نماید.
 ب) تعداد سوپرکلیدهای یک رابطه همواره بیشتر از تعداد کلیدهای کاندید آن است.
 ج) برای ایجاد محدودیت روی مقادیر ستونهای یک جدول باید از زبان DML استفاده کنیم.
 د) تعداد رکوردهای ویو A که از روی جدول B نوشته شده است، همواره کمتر مساوی تعداد رکوردهای جدول B است.
- (۱) ۴
 (۲) ۳
 (۳) ۲
 (۴) ۱

۷۷- می‌خواهیم برای عبارت زیر یک EER مناسب رسم کنیم. کدام مورد مناسب‌ترین گزینه است؟
 «در هنگام بروز زلزله، تعدادی تیم پشتیبان تشکیل می‌شود که هر تیم پشتیبان از یک سازمان خصوصی یا یک اداره دولتی انتخاب می‌شود. این تیم کار حمایت از گروه‌های جهادی را برعهده دارد. بعضی سازمان‌های خصوصی علاقه‌ای به شرکت در این طرح ندارند.»



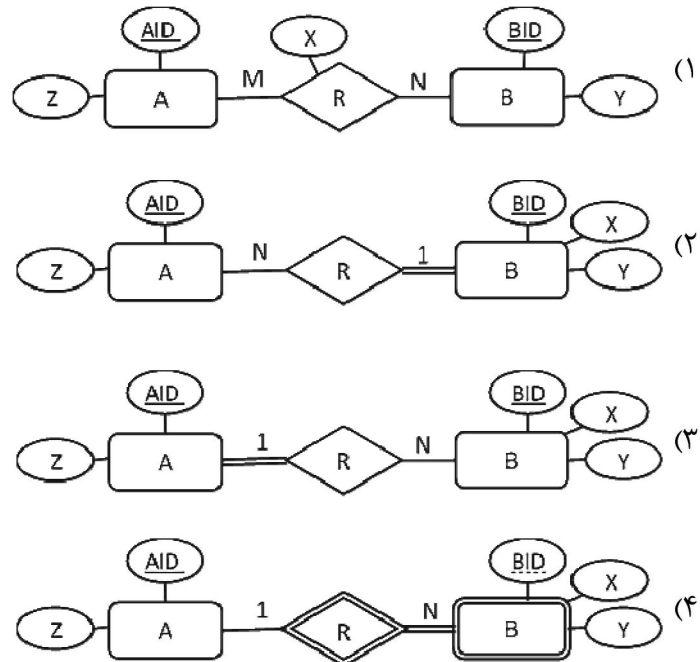
(۴) موارد ۱ و ۳ درست است.

۷۸- جداول زیر طراحی منطقی نمودار EER کدام است؟

T1 (AID, Z)

T2 (BID, AID, X, Y)

توجه: در طراحی جداول، از خط ممتد در زیر صفت(ها) برای نمایش کلید اصلی و از خط چین برای نمایش کلید خارجی استفاده شده است. در نمودارهای EER، از خط ممتد در زیر صفت برای نمایش کلید اصلی و از خط چین برای نمایش صفت ممیزه یا کلید جزئی موجودیت ضعیف استفاده شده است.



۷۹- یک سیستم مدیریت کتابخانه بر اساس جداول زیر طراحی شده است.

Member (MemID, Name, Age, MemType)

اطلاعات اعضا شامل شناسه، نام، سن، نوع عضویت

Book (ISBN, Title, Author, Publisher)

اطلاعات کتاب شامل کد شابک، عنوان، نویسنده، ناشر

Borrowed (MemID, ISBN, BorrowDate, ReturnDate) اطلاعات امانت‌گیری شامل شناسه عضو، شابک، تاریخ امانت‌گیری، تاریخ بازگشت

کدام مورد، جبر رابطه‌ای معادل کد شابک کتاب‌های نویسنده‌ای با نام احمدی است که توسط هیچ عضو بالای ۱۸ سال در هیچ زمانی به امانت برده نشده است؟

$$\Pi_{\langle \text{ISBN}, \text{MemID} \rangle} (\sigma_{(\text{Author}='Ahmadi')}(\text{Book})) \div \Pi_{\langle \text{MemID} \rangle} (\sigma_{(\text{Age} > 18)}(\text{Member})) \quad (۱)$$

$$\Pi_{\langle \text{ISBN} \rangle} (\sigma_{(\text{Author}='Ahmadi' \text{ AND } \text{Age} \leq 18)}(\text{Member} \bowtie \text{Borrowed} \bowtie \text{Book})) \quad (۲)$$

$$\Pi_{\langle \text{ISBN} \rangle} (\text{Borrowed} \bowtie \sigma_{(\text{Age} > 18)}(\text{Member})) \cap \Pi_{\langle \text{ISBN} \rangle} (\sigma_{(\text{Author}='Ahmadi')}(\text{Book})) \quad (۳)$$

$$\Pi_{\langle \text{ISBN} \rangle} (\sigma_{(\text{Author}='Ahmadi')}(\text{Book})) - \Pi_{\langle \text{ISBN} \rangle} (\text{Borrowed} \bowtie \sigma_{(\text{Age} > 18)}(\text{Member})) \quad (۴)$$

۸۰- یک سیستم مدیریت کتابخانه براساس جداول زیر طراحی شده است.

اطلاعات اعضا شامل شناسه، نام، سن، نوع عضویت
Member (MemID, Name, Age, MemType)
 اطلاعات کتاب شامل کد شابک، عنوان، نویسنده، ناشر
Book (ISBN, Title, Author, Publisher)
 اطلاعات امانت‌گیری شامل شناسه عضو، شابک، تاریخ امانت‌گیری، تاریخ بازگشت
Borrowed (MemID, ISBN, BorrowDate, ReturnDate)

کدام مورد، بیانگر پرس‌وجوی «نام اعضای که هیچ کتابی از انتشارات Baran را به امانت نبرده‌اند» است؟

(۱) `select Name from Member natural join Borrowed natural join Book
 where Publisher != 'Baran'`

(۲) `select Name from Member natural join Borrowed
 where not exists (select * from Book
 where Publisher = 'Baran' and Book.ISBN = Borrowed.ISBN)`

(۳) `select Name from Member
 where 'Baran' not IN (select Publisher from Borrowed natural join Book)`

(۴) `select Name from Member
 where MemID not IN (select MemID from Borrowed natural join Book
 where Publisher = 'Baran')`

۸۱- اگر $F = \{A \rightarrow B, (B, C) \rightarrow E\}$ مجموعه وابستگی‌های تابعی (یا FDهای) رابطه $R(A, B, C, D, E)$ باشد، بر

اساس قواعد استنتاج آرمسترانگ، کدام‌یک از FDهای زیر در بستار مجموعه وابستگی‌های تابعی F (که با F^+ نمایش داده می‌شود) قرار دارد؟

(۱) $B \rightarrow E$

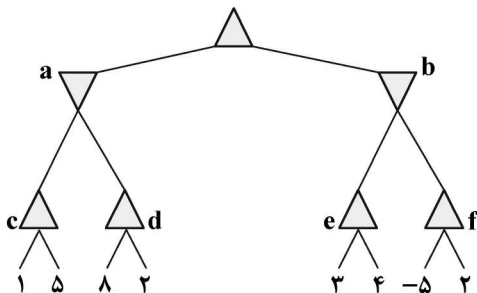
(۲) $(A, C) \rightarrow (B, E)$

(۳) $(A, B) \rightarrow E$

(۴) $A \rightarrow (B, E)$

۸۲- در درخت بازی minimax زیر، در کدام‌یک از گره‌ها در هرس آلفا-بتا، برخی فرزندان هرس می‌شوند؟ (فرض کنید،

فرزندان رئیس از چپ به راست در این روش پیمایش می‌شوند).



(۱) b و c

(۲) b و d

(۳) e و d

(۴) e و c

۸۳- کدام‌یک از موارد زیر در مورد الگوریتم جستجوی A^* روی گراف حالت با تعداد گره‌های متنهای درست است؟

(۱) زمان جستجو برای رسیدن به حالت هدف بهینه، حتماً کمتر از جستجوی Dijkstra یا جستجوی با هزینه یکنواخت است.

(۲) در جستجو به کمک تابع مکاشفه مجاز، اولین گره هدفی که به صف fringe اضافه شود، الزاماً بهینه است.

(۳) در صورت کران‌دار بودن تابع مکاشفه، الزاماً یک حالت هدف در زمان متنهای یافت می‌شود.

(۴) میزان مصرف حافظه نسبت به تعداد گره‌های گراف حالت، چندجمله‌ای است.

۸۴- فرض کنید می‌خواهیم مسئله یافتن یک مسیر همیلتونی (مسیری که از همه رئوس گراف بگذرد و هیچ رأسی بیش از یکبار ملاقات نشود) از گراف داده‌شده G با n گره را با جستجوی محلی تپه‌نوردی حل کنیم. کدام یک از موارد زیر نمایش مناسب‌تری برای حالت‌های جستجو است؟

(۱) (v_1, v_2, \dots, v_k) که نشان‌دهنده یک ترتیب دلخواه از رئوس گراف G است، که الزاماً مسیر همیلتونی نیست.

(۲) (v_1, v_2, \dots, v_k) که $k \leq n$ نشان‌دهنده مسیر ساخته‌شده تا زمان فعلی است.

(۳) (v_i) که به معنی اضافه کردن گره v_i از گراف G به مسیر ساخته‌شده فعلی است.

(۴) هر سه مورد مناسب هستند.

۸۵- فرض کنید در منطق گزاره‌ای، با روش تجزیه به دنبال اثبات الزام منطقی گزاره α از روی پایگاه دانش KB هستیم. کدام یک از گزاره‌های زیر درست است؟

(۱) در صورتی که تجزیه هر دو clause ممکن، به مجموعه clause‌هایی برسد که زیرمجموعه KB باشد، به معنی اثبات پذیر بودن گزاره است.

(۲) برای اعمال روش تجزیه، کافی است KB به صورت sum-of-products (یا OR تعدادی گزاره AND شده) دربیاید.

(۳) در صورتی که نتیجه اعمال تجزیه در یکی از مراحل اثبات، تهی شود، به معنی اثبات ناپذیر بودن گزاره است.

(۴) بسته به مسئله، ممکن است با یکبار اعمال تجزیه، گزاره اثبات شود.

۸۶- در حل یک مسئله جستجو با روش BFS در یک گراف بدون وزن، ۶۲۹ گره در صف fringe هستند. در صورتی که تعداد همسایه‌های هر گره در گراف برابر ۵ باشد، حداکثر عمق گره‌های موجود در fringe کدام است؟

(۱) ۳

(۲) ۴

(۳) ۵

(۴) ممکن نیست چنین تعدادی گره‌ای در fringe باشد.

۸۷- در یک مسئله ارضای قیود دودویی، با دامنه محدود برای مقادیر مجاز متغیرها، می‌خواهیم صرفاً با سازگار کردن قیود، مسئله را در زمان چند جمله‌ای حل کنیم. کدام یک از موارد زیر درست است؟

(۱) در همه گراف‌های قیود این کار امکان پذیر است.

(۲) این کار تنها زمانی که گراف قیود کامل باشد، امکان پذیر است.

(۳) تنها در صورتی که گراف قیود، درخت باشد، این کار امکان پذیر است.

(۴) در صورتی که گراف قیود، تنها یک دور داشته باشد، این کار امکان پذیر است.

۸۸- در صورتی که بیشینه عمق درخت جستجو در جستجوی خصمانه برابر k باشد، در بهترین حالت، هرس آلفا-بتا چه هزینه محاسباتی خواهد داشت؟ (فرض کنید در هر حالت ۲ حرکت امکان پذیر است.)

(۱) $O(2^{\frac{k}{2}})$

(۲) $O(2^k)$

(۳) $O(2^{k-1})$

(۴) $O(2^k - k)$

۸۹- سیستم صفحه‌بندی که جدول صفحه در حافظه نهان ذخیره شده را در نظر بگیرید. نرخ اصابت ۸۵٪ با معنی (مدخل جدول صفحه ۸۵٪ از زمان در حافظه نهان پیدا خواهد شد). زمان دسترسی حافظه معمولی $t = 90$ نانوثانیه است. اگر بررسی کردن مدخل در حافظه نهان ۲۰ نانوثانیه زمان بگیرد، متوسط زمان مؤثر دسترسی به حافظه کدام است؟

- (۱) ۱۲۳
(۲) ۱۲۳/۳
(۳) ۱۲۳/۵
(۴) ۱۲۳/۲

۹۰- کدام مورد از جمله موارد مشترک بین نخ‌های یک فرایند است؟

(۱) فضای پشته، بخش داده و شمارنده برنامه

(۲) شمارنده برنامه، بخش متن و منابع سیستم‌عامل

(۳) فضای پشته، بخش داده، بخش متن و منابع سیستم‌عامل

(۴) فضای آدرس‌دهی، بخش داده، بخش متن و منابع سیستم‌عامل

۹۱- یک کامپیوتر دارای شش نوارگردان است و در مقابل n فرایند داریم که متقاضی آن‌ها هستند. هر فرایند ممکن است، دو نوارگردان احتیاج داشته باشد. به ازای چه مقداری از n سیستم مورد نظر بدون بن‌بست است؟

(۱) $n = 8$

(۲) $n \leq 7$

(۳) $n \leq 6$

(۴) $n < 6$

۹۲- کدام یک از موارد زیر از مزایای Thread Pool محسوب نمی‌شود؟

(۱) باعث صرفه‌جویی در ایجاد نخ‌ها می‌شود.

(۲) مناسب برای وظایف Asynchronous است.

(۳) امکان ایجاد برخی استراتژی‌ها برای اجرای وظایف را فراهم می‌کند.

(۴) برای کارهای بی‌درنگ هنگامی که تعداد وظایف زیاد باشد، مناسب است.

۹۳- در الگوریتم زمان‌بندی Rate-monotonic در بدترین حالت میزان کارایی CPU برای زمان‌بندی ۲ فرایند چند درصد است؟

(۱) ۶۹

(۲) ۷۵

(۳) ۸۳

(۴) ۹۲

۹۴- در یک سیستم کامپیوتری اگر از الگوریتم RoundRobin برای زمان‌بندی پردازنده استفاده شود و زمان تعویض متن برابر ۲ میلی‌ثانیه و کوآنتوم زمانی برابر ۳۰ میلی‌ثانیه باشد، کارایی پردازنده چند درصد خواهد بود؟

(۱) ۵۰

(۲) ۸۳

(۳) ۹۱

(۴) ۹۴

۹۵- یک سیستم کامپیوتری دارای حافظه پنهان، حافظه اصلی و دیسک برای استفاده از حافظه مجازی است. اگر کلمه مورد مراجعه در حافظه پنهان باشد، ۲۰ نانوثانیه برای دستیابی لازم است. اگر کلمه موردنظر در حافظه اصلی باشد و در حافظه پنهان نباشد، ۶۰ نانوثانیه برای انتقال آن به حافظه پنهان نیاز است و سپس دستیابی آغاز می‌شود. اگر کلمه در حافظه اصلی نباشد، ۱۲ میلی‌ثانیه لازم است تا در حافظه اصلی کپی شود و در پی آن ۶۰ نانوثانیه برای انتقال به حافظه پنهان مورد نیاز است و سپس دستیابی آغاز می‌شود. نرخ اصابت برای حافظه پنهان ۹/۵ و برای حافظه اصلی ۶/۵ است. میانگین زمان دستیابی یک کلمه در این سیستم چند نانوثانیه است؟

(۱) ۴۸۰۰۲۱/۶

(۲) ۴۸۰۰۲۵/۲

(۳) ۴۸۰۰۲۳/۶

(۴) ۴۸۰۰۲۶

